

浙江亿路益传感器有限公司

Zhejiang ELEsenson Sensors Co., Ltd.

地址：浙江省乐清市塘下工业区兴塘路7号
电话：0577-6283 3666
网址：www.elesenson.com
邮箱：info@elesenson.com



微信公众号



淘宝店铺



阿里巴巴店铺

EGW-MI系列

短波红外测温传感器

—
产品选型手册



亿路益传感器
ELEsenson

CONTENTS

目录

—

▶ 产品系列	P01
PRODUCT CATEGORY		
· EGW-MI系列		
▶ 公司简介	P03
COMPANY PROFILE		

EGW-MI系列

短波红外测温传感器



— 产品简介

亿路益ELE红外线测温仪可以不接触目标而通过测量目标发射的红外辐射强度计算出物体的表面温度。非接触测温是红外测温仪最大的优点，使用户可以方便地测量难以接近或移动的目标。

红外线测温仪为一体化集成式红外温度传感器，传感器、光学系统与电子线路共同集成在不锈钢壳体内；易于安装，不锈钢壳体上的标准螺纹可与安装部位快速连接；同时还有各型选件(例如吹扫器安装支架、维可调安装架、吹扫保护套等)以满足各种工况场合要求。

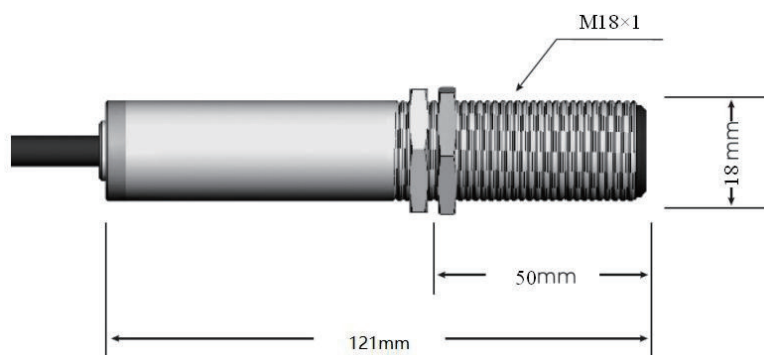
— 特点

- 保护等级：IP65(NEMA-4)
- 环境温度：0°C~60°C
- 存储温度：-20~80°C
- 相对湿度：10- 95% (不结露)
- 材料：不锈钢
- 尺寸：M18×1，长121*18mm
- 电缆长度：1.5m(标准)可定做其他长度

— 技术参数

名称	技术参数
供电电压	24V DC
输出信号	4-20mA
最大电流	50mA
光谱范围	1.55um
温度范围	400-1200-C/500-1400C/600-2000C
光学分辨率	30:1
响应时间	100ms(95%)
测温精度	测量值的±2%
重复精度	测量值的±1%
发射率	0.95固定

— 尺寸图



— 接线图

信号	线颜色	功能
输出信号 4~20mA	红线	24VDC电源正
	蓝线	信号输出正

COMPANY PROFILE

公司介绍

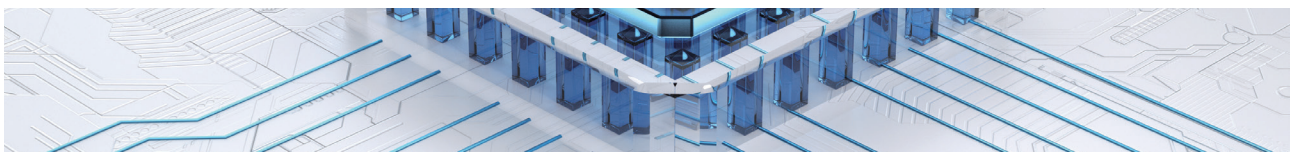


亿路益ELE致力于传感器的研发、生产与销售，拥有一支高素质、富有创造力的专业技术团队。我们秉持着精益求精的态度，不断探索前沿技术，力求为客户提供性能卓越、品质可靠的传感器产品。

公司的产品线丰富多样，涵盖了众多应用领域，无论是工业自动化、智能家居，还是汽车电子等，都能看到亿路益传感器的身影。产品以精准的测量、稳定的性能和出色的耐用性而备受青睐。

在生产环节，亿路益严格遵循高标准的质量管控体系，确保每一个出厂的传感器都能达到最优品质。同时，公司注重与客户的紧密合作，深入了解客户需求，为客户提供定制化的解决方案，以满足不同场景下的特殊要求。

亿路益始终将创新视为企业发展的核心动力，持续投入大量资源进行技术研发和产品升级。凭借其专业的团队、优质的产品 and 贴心的服务，浙江亿路益传感器公司在行业内树立了良好的口碑，成为了推动传感器行业发展的重要力量，为众多领域的进步与发展贡献着自己的智慧和力量。



10+

产品系列

300+

产品种类

15+

荣誉资质

20+

市场布局



企业文化

— 愿景

坚定信仰，攀登传感技术新高地。
打造全球领先的传感器企业，以科技创新引领行业发展。

— 使命

以创新驱动发展，以品质赢得信赖。
为工业自动化、轨道交通、汽车电子等众多领域提供精准、稳定、耐用、可靠的传感器产品和定制化解决方案。

— 核心价值观

客户至上，诚信为本，创新驱动，质量为先。
我们始终坚持以客户需求为导向，秉承诚信经营的理念，注重创新驱动发展，追求卓越的产品品质和服务品质。

CORE ADVANTAGES

核心优势



专业化、高效能的团队

公司拥有一支专业化、高效能的团队，成员具备丰富的行业经验和专业技能，能够为客户提供优质的服务和支



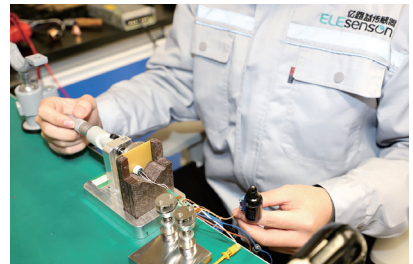
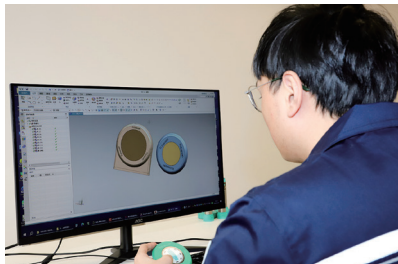
强大的技术研发能力

公司注重技术研发和创新，拥有先进的研发设备和专业的研发团队，能够不断推出更具创新性和竞争力的产品。



完善的售后服务体系

公司建立了完善的售后服务体系，能够及时响应客户需求，提供全方位的技术支持和解决方案，确保客户满意度。



HONORS AND QUALIFICATIONS

荣誉资质



TEST REPORT
REPORT No.: DT20240278R Date: 2024-11-08

Applicant Company Name: Zhejiang Yijue Sensor Co., Ltd.
Applicant Address: No.7 Xinglong Road, Tangjia Industrial Zone, Bei shi xiang, Yuyao City, Zhejiang Province

Model No.: CLT-01, CLT-02, CLT-03, CLT-04, CLT-05, CLT-06, CLT-07, CLT-08, CLT-09, CLT-10, CLT-11

Testing Period: From November 05, 2024 to November 08, 2024



LOW VOLTAGE DIRECTIVE, ELECTROMAGNETIC COMPATIBILITY DIRECTIVE ATTESTATION OF CONFORMITY

Applicant: Zhejiang Yijue Sensor Co., Ltd.
Address: No. 7 Xinglong Road, Tangjia Industrial Zone, Bei shi xiang, Yuyao City, Zhejiang Province, China

Product Name: 2016/03/18 Low Voltage Directive Annex II 2016/03/18 Electromagnetic Compatibility Directive Annex I
Company Name: Zhejiang Yijue Sensor Corporation

Report No and Date: 1507-24130020VEMC

Product Name/Model/Type: CLT-01, CLT-02, CLT-03, CLT-04, CLT-05, CLT-06, CLT-07, CLT-08, CLT-09, CLT-10, CLT-11



United Kingdom Registrar of Systems Limited
28 Puddle Hill, Bournemouth, Dorset BH12 5PS
Tel: +44 (0)1202 352153
Email: info@ukas-certification.com
www.ukas-certification.com

Certificate of Conformity for RoHS

Date of Issue: 2024-11-08 Certificate Number: DT20240278RC

Applicant: Zhejiang Yijue Sensor Co., Ltd.
Address: No.7 Xinglong Road, Tangjia Industrial Zone, Bei shi xiang, Yuyao City, Zhejiang Province, China

Product: CLT-01, CLT-02, CLT-03, CLT-04, CLT-05, CLT-06, CLT-07, CLT-08, CLT-09, CLT-10, CLT-11

2011/65/EU and its amendment directive 2015/863/EU



检验报告

报告编号: CT2024103003C302301

产品名称: 触控开关

品牌: 亿源盛

型号: CLT01系列

规格: 浙江亿路益传感器有限公司

地址: 浙江省绍兴市越城区东浦街道下工地区区河路9号

检测类别: 委托检验

简要产品目录 中文版 2025年第一期

本目录内容的任何更新，将不单独进行通知。本目录内容不代表浙江亿路益传感器有限公司的任何保证或承诺。

此外，任何对本目录的修订也将反映在电子版中，该电子版可从浙江亿路益传感器有限公司的官方网页上下载获取。

www.elesenson.com

