

E308系列

压力传感器

— 产品选型手册



浙江亿路益传感器有限公司
Zhejiang ELEsenson Sensors Co., Ltd.

地址：浙江省乐清市塘下工业区兴塘路7号
电话：0577-6283 3666
网址：www.elesenson.com
邮箱：info@elesenson.com



微信公众号



淘宝店铺



阿里巴巴店铺

浙江亿路益传感器有限公司
Zhejiang ELEsenson Sensors Co., Ltd.



CONTENTS

目录

—

▶ 产品系列	P01
PRODUCT CATEGORY		

· E308系列

▶ 公司简介	P05
COMPANY PROFILE		

E308系列 压力传感器



— 产品简介

亿路益ELE压力传感器采用高精度传感技术，能够实时、准确地监测液体或气体压力变化。其设计坚固耐用，适用于各种恶劣工业环境，确保长期稳定运行。ELE压力传感器具备出色的抗干扰能力和宽测量范围，广泛应用于工业自动化、液压系统、过程控制等领域，为系统提供可靠的压力监测和控制解决方案。

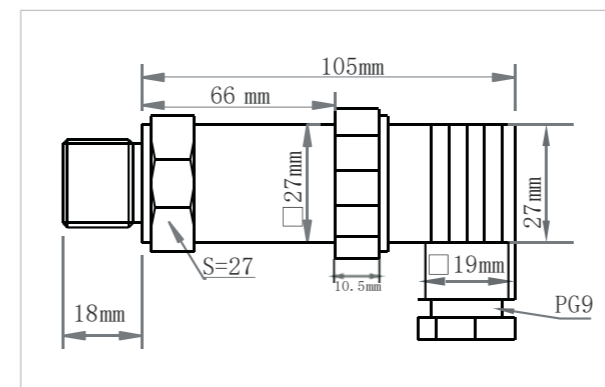
— 特点

- 采用膜片隔离技术
- 集成芯片、宽电压供电
- 结构小巧、安装方便
- 截频设计、抗干扰能力强
- 限流、限压、反接保护（限电流输出）

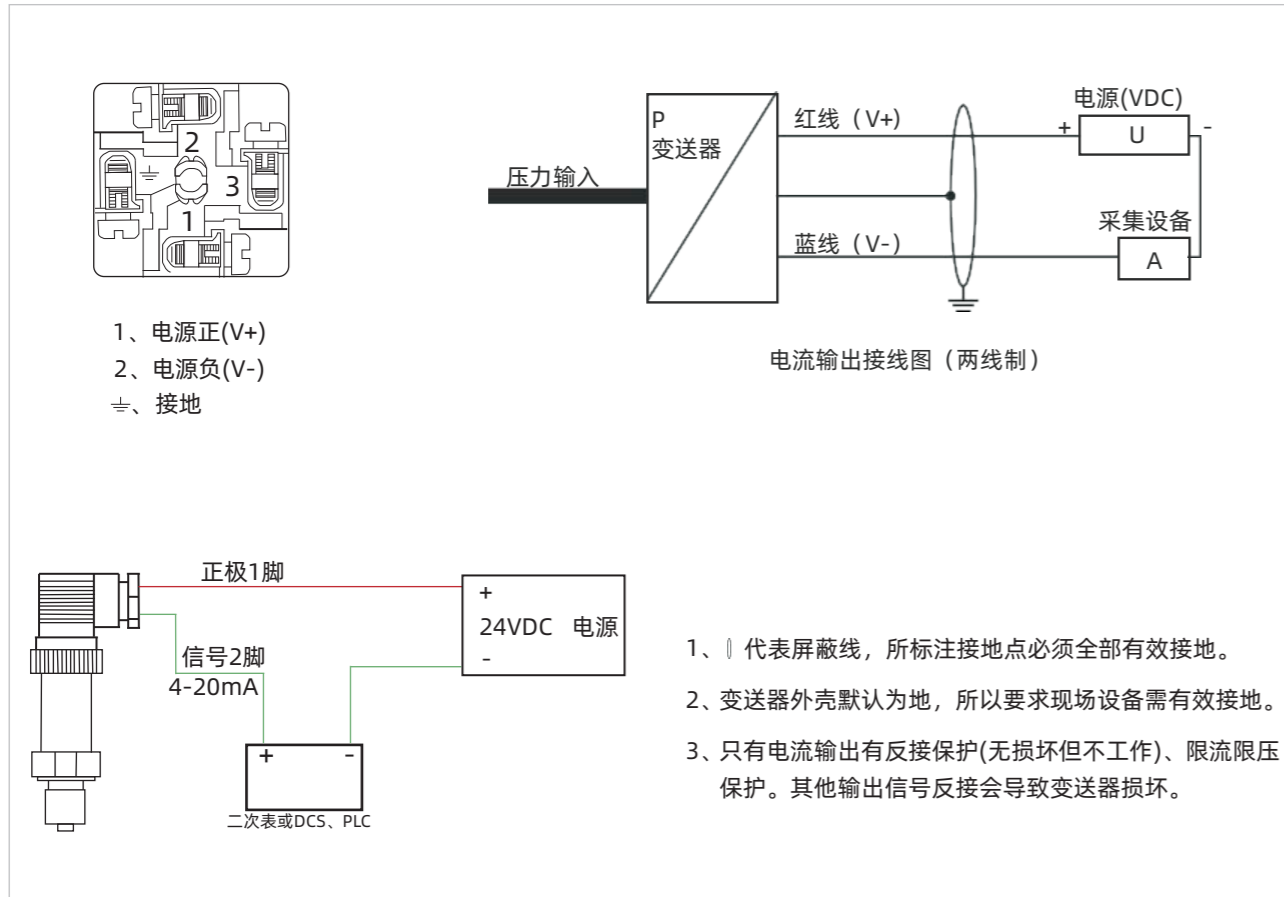
— 技术参数

名称	技术参数
测量介质	液体或气体(与接触材质兼容)
整体材质	膜片：316L不锈钢(接触) 过程连接：304不锈钢(接触)
	外壳：304不锈钢 密封件：丁腈橡胶(接触) 赫斯曼接头：ABS工程塑料
压力量程	0-0.6~2.5MPa
压力方式	表压
输出信号	4~20mA、RS485(标准Modbus-RTU协议)
供电电压	8-30VDC
精度等级	0.5%FS
工作条件	介质温度：20~80℃ 环境温度：20~85℃
	环境湿度 0%~95%RH(无冷凝、无结露)
温度补偿	10~70℃
抗震性能	10g(20~2000Hz)
过载能力	200%满量程
响应频率	模拟信号输出10~2400Hz
	数字信号输出10~40Hz
	稳定性:±0.2%FS/年
温度漂移	±0.02%FS/°C(温度补偿范围内)
整体重量	≈190g
防护等级	IP65
	注:以上防护等级是指电气连接完整后所达到功率范围:电流型≤0.02Us(W) 数字型≤0.015US(W), 注:Us=供电电压
负载特性	电流型负载≤((Us-7.5)÷0.02(Us=供电电压))Ω

— 尺寸图



— 接线图



— 应用领域



— 产品选型表

公司名称	E	308	P	S1	18	W	G1	M1	H	S	A	NA
系列	308: 通用型压力传感器											
类型	P: 通用 Y: 液位 W: 高温 Q: 齐平膜 C: 差压 K: 卡盘											
输出信号	S1: 4~20mA 两线制 S2: RS485通讯 S3: 定制											
测量量程	18: 0~35Kpa 19: 0~100Kpa 20: 0~250KPA 21: 0~1MPa 22: 0~2.5MPa 23: 定制											
外壳材质	W: 不锈钢											
过程连接尺寸	M2: M20*1.5外螺纹 M1: M14*1.5外螺纹 G2: G1/2 外螺纹 G4: G1/4 外螺纹 D: 定制											
过程连接材质	G1: 不锈钢 G2: 定制											
防爆类型	NA: 标准 K5: 防爆											
精度等级	A: 0.1% B: 0.2% C: 0.5%											
表头显示	S: 有显示 F: 无显示											
电气连接	H: 赫斯曼接头 Z: 直引线 K: 航空插头 S: 防水接头											

COMPANY PROFILE

公司介绍



亿路益ELE致力于传感器的研发、生产与销售，拥有一支高素质、富有创造力的专业技术团队。我们秉持着精益求精的态度，不断探索前沿技术，力求为客户提供性能卓越、品质可靠的传感器产品。

公司的产品线丰富多样，涵盖了众多应用领域，无论是工业自动化、智能家居，还是汽车电子等，都能看到亿路益传感器的身影。产品以精准的测量、稳定的性能和出色的耐用性而备受青睐。

在生产环节，亿路益严格遵循高标准的质量管控体系，确保每一个出厂的传感器都能达到最优品质。同时，公司注重与客户的紧密合作，深入了解客户需求，为客户提供定制化的解决方案，以满足不同场景下的特殊要求。

亿路益始终将创新视为企业发展的核心动力，持续投入大量资源进行技术研发和产品升级。凭借其专业的团队、优质的产品和贴心的服务，浙江亿路益传感器公司在行业内树立了良好的口碑，成为了推动传感器行业发展的重要力量，为众多领域的进步与发展贡献着自己的智慧和力量。

企业文化

— 愿景

坚定信仰，攀登传感技术新高地。
打造全球领先的传感器企业，以科技创新引领行业发展。

— 使命

以创新驱动发展，以品质赢得信赖。
为工业自动化、轨道交通、汽车电子等众多领域提供精准、稳定、耐用、可靠的传感器产品和定制化解决方案。

— 核心价值观

客户至上，诚信为本，创新驱动，质量为先。
我们始终坚持以客户需求为导向，秉承诚信经营的理念，注重创新驱动发展，追求卓越的产品质量和品质。



10+

产品系列

300+

产品种类

15+

荣誉资质

20+

市场布局

CORE ADVANTAGES

核心优势

专业化、高效能的团队

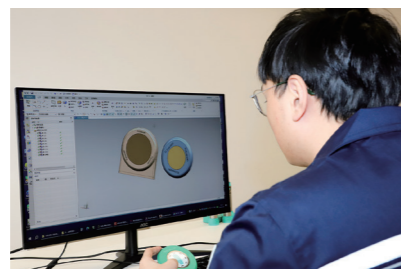
公司拥有一支专业化、高效能的团队，成员具备丰富的行业经验和专业技能，能够为客户提供优质的服务和支撑。

强大的技术研发能力

公司注重技术研发和创新，拥有先进的研发设备和专业的研发团队，能够不断推出更具创新性和竞争力的产品。

完善的售后服务体系

公司建立了完善的售后服务体系，能够及时响应客户需求，提供全方位的技术支持和解决方案，确保客户满意度。



HONORS AND QUALIFICATIONS

荣誉资质



简要产品目录 中文版 2025年第一期

本目录内容的任何更新，将不单独进行通知。本目录内容不代表浙江亿路益传感器有限公司的任何保证或承诺。

此外，任何对本目录的修订也将反映在电子版中，该电子版可从浙江亿路益传感器有限公司的官方网页上下载获取。

www.elesenson.com