

# ECR系列 编码器

亿路益ELE编码器是一种精确测量机械运动的传感器，它能够将机械位移（如旋转或线性移动）转换成电信号，广泛应用于自动化控制系统中，能够提供精准的位移、速度和位置反馈，从而帮助控制系统精确地调节和管理机器的动作。

作为精密控制系统中的关键组件，编码器通过将物理位移转化为电信号，提供实时、准确的反馈。增量式编码器特别适合于动态测量，如速度和方向控制；而绝对式编码器则更适用于需要精确位置反馈的应用。编码器在自动化、机器人、机床、物流等多个领域都有着广泛的应用，是现代精密控制系统中不可或缺的重要工具。

## 一 技术参数

名称		技术参数		
产品系列		25系列	30系列	38系列
产品图片				
外径(外形尺寸)		25mm	30mm	38mm
轴孔径(安装尺寸)		4mm	4mm(默认)、5mm	6mm
脉冲可选		1-4096	1-4096	100,200,360,400,600
输出方式	C:集电极开路	√	√	√
	F:互补输出	√	√	√
	T:推挽输出			
	L:5V驱动输出	√	√	√
	A:24V驱动输出			

## 25系列

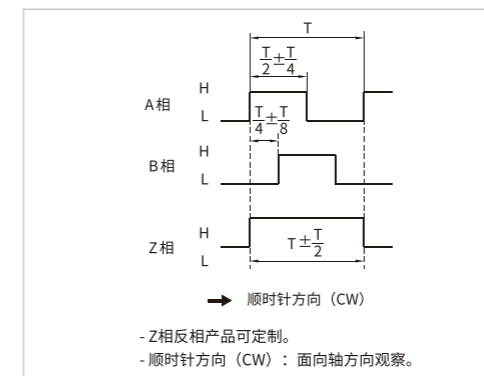


## 一 特点

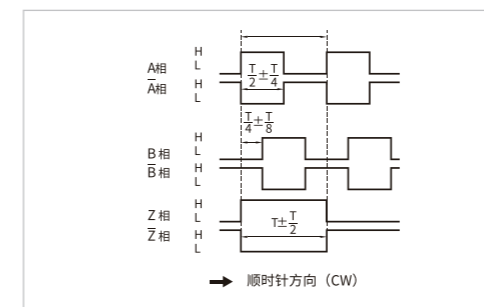
- 外径Φ25mm，轴径Φ4mm
- 增强替代日本欧姆龙 E6A2 系列编码器
- 分辨率可选：4096 以内任意脉冲数
- 输出方式：增加 5V 驱动差分输出
- 抗震动、灰尘等恶劣环境下使用

## 一 输出相位差

互补输出 /NPN 集电极开路输出



长线驱动输出



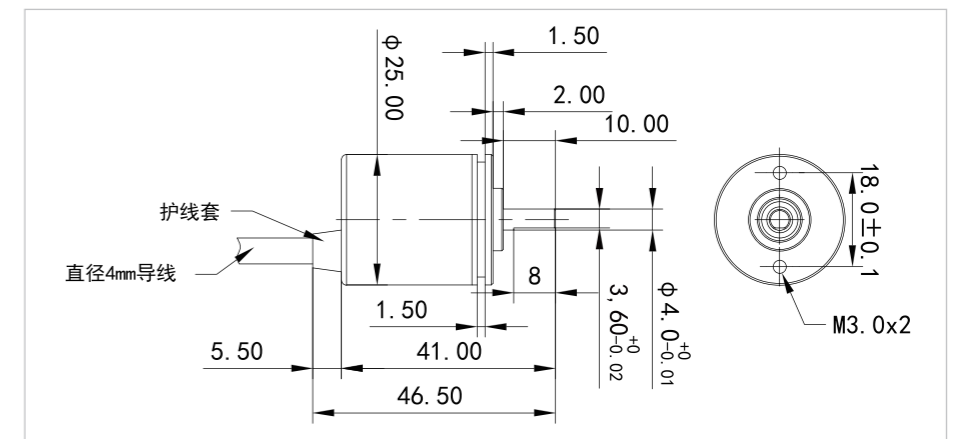
## 一 接线表

线色	C/F 输出信号	线色	L 输出信号
棕	VCC	棕	VCC
蓝	GND	蓝	GND
黑	A 相	黑	A 相
白	B 相	白	B 相
橙	Z 相	橙	Z 相
屏蔽	F-G	黑红	$\bar{A}$ 相
		白红	$\bar{B}$ 相
		橙红	$\bar{Z}$ 相
		屏蔽	F-G

※注：

F 输出：互补输出    C 输出：NPN 集电极开路输出  
L 输出：长线驱动输出  
E,C,F: 供电电压为 DC10.8-26.4V    L: 供电电压为 DC5V

## 一 机械图



# 30系列

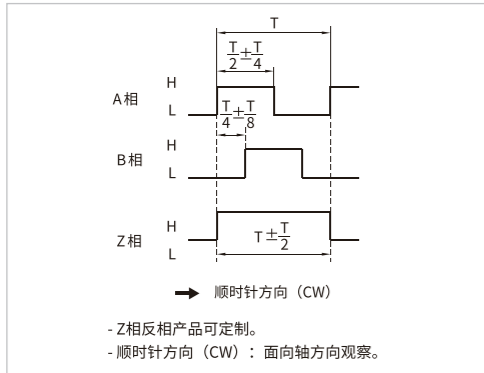


## — 特点

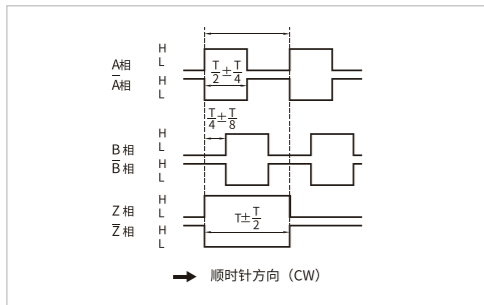
- 外径Φ30mm, 轴径Φ4、Φ5mm
- 增强替代内密控 OSS 系列编码器
- 分辨率可选：4096 以内任意脉冲数
- 输出方式：增加 5V 驱动差分输出
- 抗震动、灰尘等恶劣环境下使用

## — 输出相位差

互补输出 /NPN 集电极开路输出



长线驱动输出



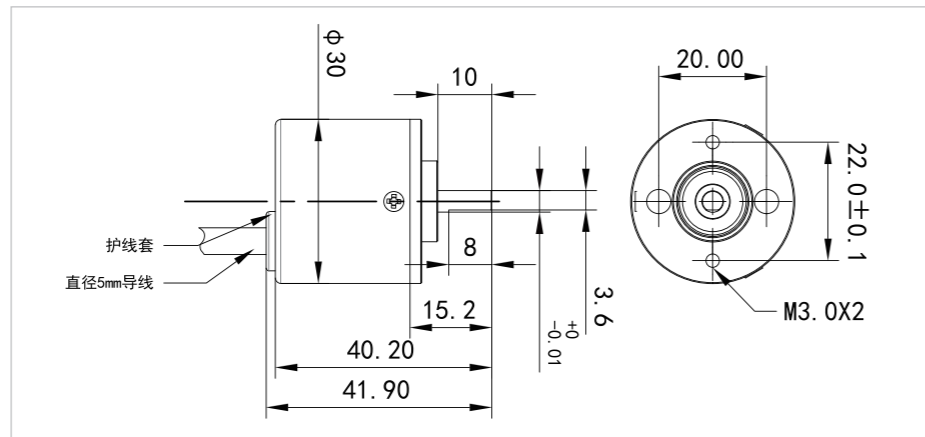
## — 接线表

线色	C/F 输出信号	线色	L 输出信号
红	VCC	红	VCC
黑	GND	黑	GND
绿	A 相	白	B 相
白	B 相	黄	Z 相
黄	Z 相	粉	$\bar{A}$ 相
屏蔽	F-G	蓝	$\bar{B}$ 相
		橙	$\bar{Z}$ 相
		屏蔽	F-G

※注：

F 输出：互补输出    C 输出：NPN 集电极开路输出  
L 输出：长线驱动输出  
E,C,F: 供电电压为 DC10.8-26.4V    L: 供电电压为 DC5V

## — 机械图



# 38系列

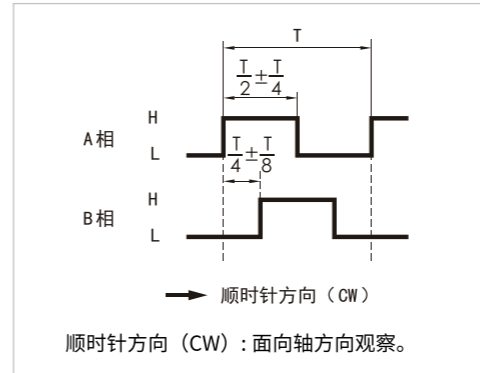


## — 特点

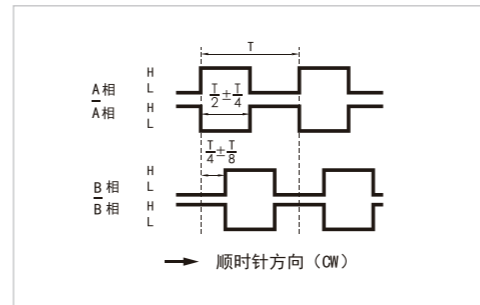
- 超强性价比
- 分辨率可选:100、200、360、400、600P/R
- 电缆线长度可定制
- 输出两路 A、B 信号
- 具有错接保护电路、抗震性强

## — 输出相位差

互补输出 /NPN 集电极开路输出



长线驱动输出



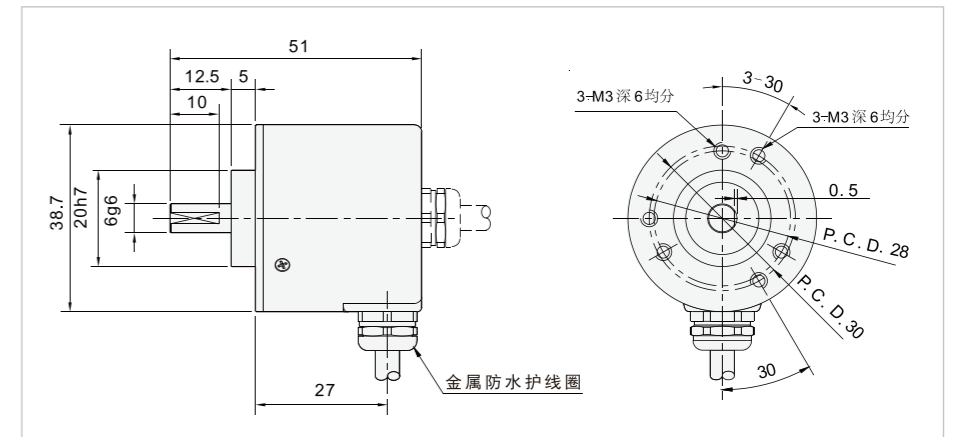
## — 接线表

线色	C/F 输出信号	线色	L 输出信号
红	VCC	红	VCC
黑	GND	黑	GND
绿	A 相	白	B 相
白	B 相	棕	$\bar{A}$ 相
屏蔽	F-G	灰	$\bar{B}$ 相
		屏蔽	F-G

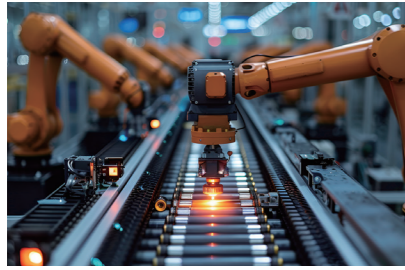
※注：

F 输出：互补输出    C 输出：NPN 集电极开路输出  
L 输出：长线驱动输出  
C,F: 供电电压为 DC10.8-26.4V    L: 供电电压为 DC5V

## — 机械图



一 应用领域



工业自动化



交通工具



新能源



智能制造

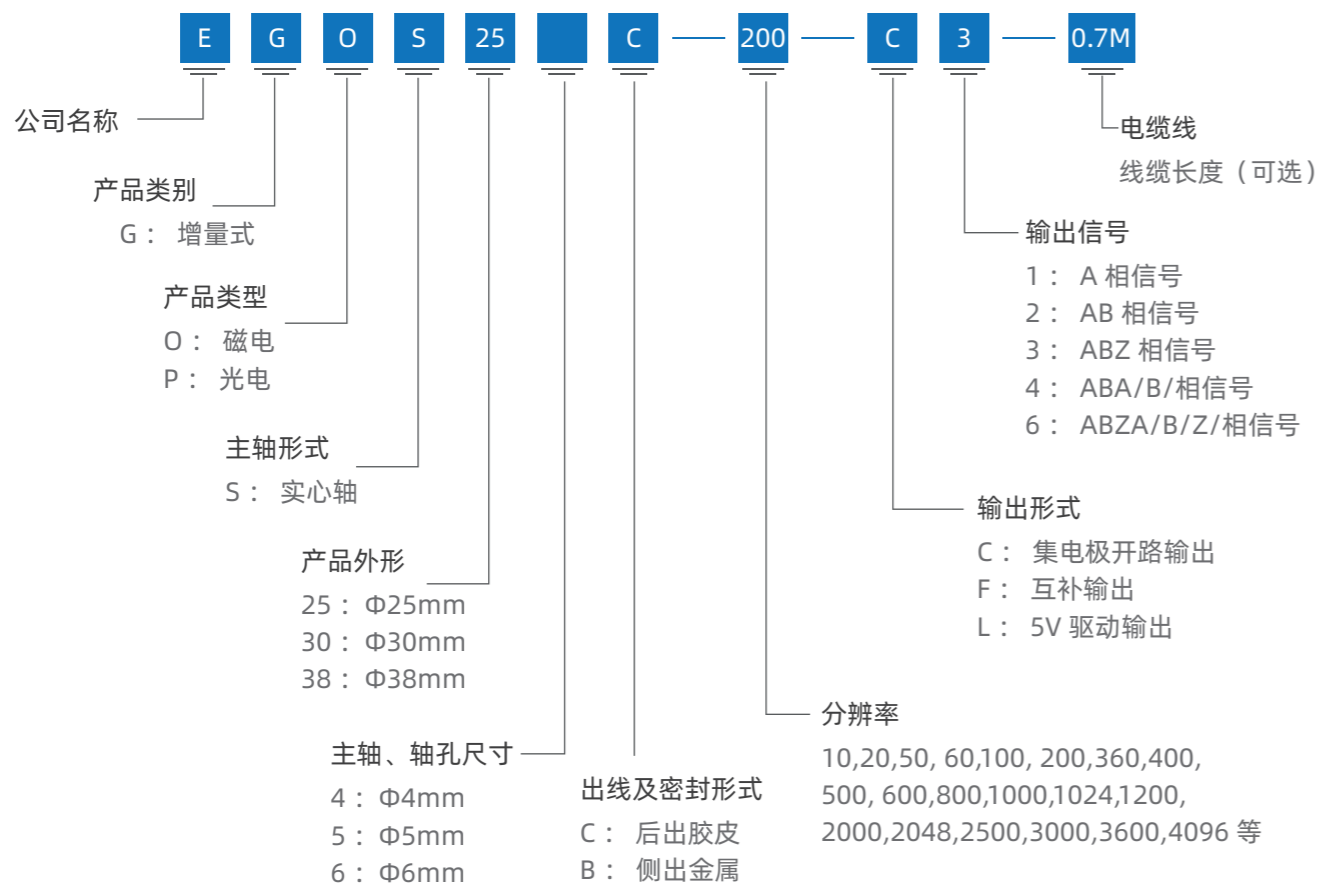


计量检定



航空航天

一 产品选型表



- 触摸开关
- 射频导纳传感器
- 激光位移传感器
- 光电传感器
- 雷达液位传感器
- 超声波传感器
- 超声波流量计
- 编码器
- 激光测距传感器
- 接近传感器
- 压力传感器
- CCD视觉

选型指南

- 编码器
- ECR-25系列
- ECR-30系列
- ECR-38系列