

CLT系列

触摸开关

— 产品选型手册



浙江亿路益传感器有限公司
Zhejiang ELEsenson Sensors Co., Ltd.

地址：浙江省乐清市塘下工业区兴塘路7号
电话：0577-6283 3666
网址：www.elesenson.com
邮箱：info@elesenson.com



微信公众号



淘宝店铺



阿里巴巴店铺

浙江亿路益传感器有限公司
Zhejiang ELEsenson Sensors Co., Ltd.



CONTENTS

目录

—

▶ 产品系列	P01
PRODUCT CATEGORY		
· CLT01		
· CLT02		
▶ 应用案例	P27
APPLICATIONS		
▶ 公司简介	P29
COMPANY PROFILE		

CLT系列 触摸开关



— 产品简介

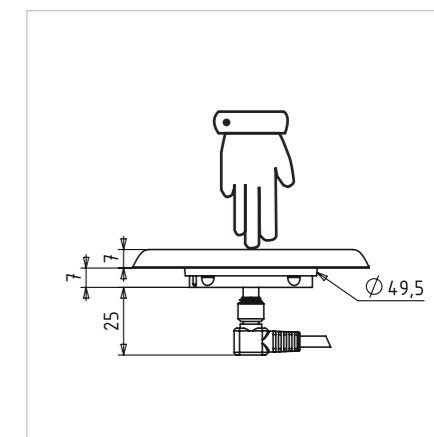
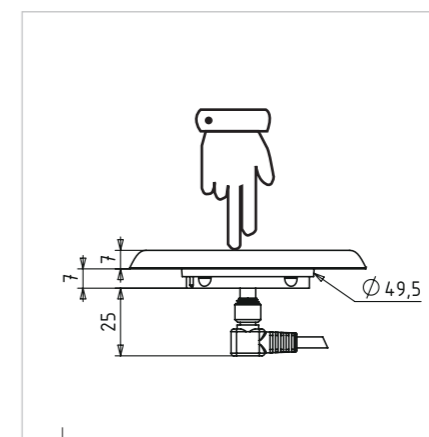
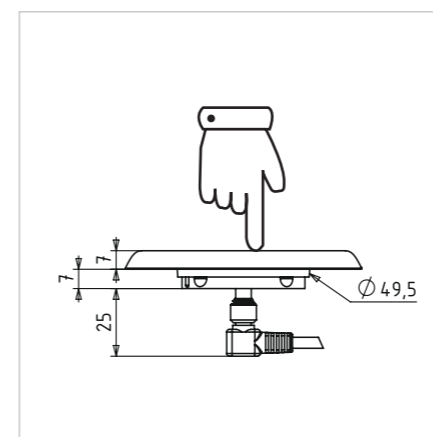
亿路益ELE触摸开关采用电容式设计，操作简便且耐用性极高，拥有超长使用寿命。其坚固构造以及100%防水防油特性，使得它能够抵御极端恶劣的工作环境，包括各类严峻的天气状况。

CLT系列提供了多种型号、材料、连接方式、配件、安装深度以及符合特定标准和要求的选项，应用领域极为广泛，几乎涵盖所有行业。特别是，符合高卫生标准的产品，其外壳采用不锈钢与钢化玻璃材质，非常适合医疗保健及食品饮料等行业使用。

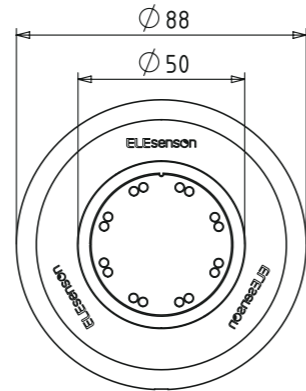
— 特点

- **触控操作**
操作便捷，无需施加压力
- **经久耐用**
开关循环次数高达数亿次
- **多样化选择**
涵盖接触面尺寸、外壳材料及外观设计等多个方面
- **防水防油等级IP69K**
产品采用先进技术和优质材料，实现一体化成型设计
- **抗冲击耐破坏**
能有效抵御火焰和撞击造成的损害
- **多种反馈方式**
包括灯光（16个LED灯）、声音（信号音）及触觉（震动）反馈
- **个性化定制服务**
提供多种图案标识选择，并支持全面的客户个性化定制需求。

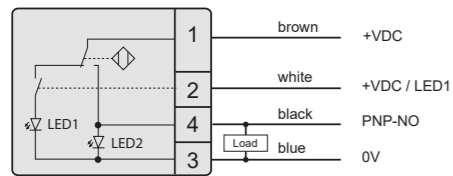
— 灵敏度



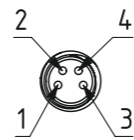
CLT01系列



接线图



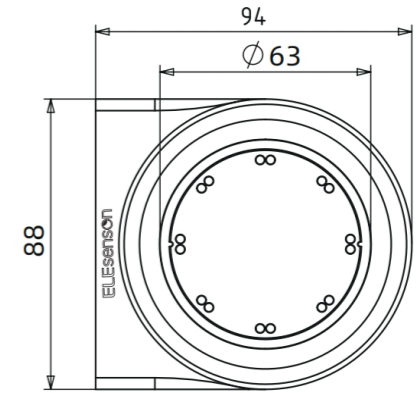
连接器



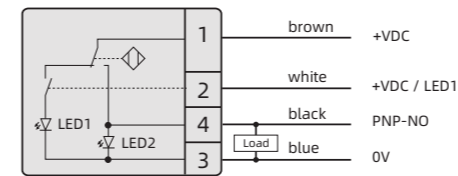
技术参数

工作电压	DC 24 V(16.8...32 V)
可承受电流	Max.200 mA
输出	PNP-NO
输出信号	触发时持续输出
LED 1	8个绿色的LED
LED 2	8个红色的LED
反极性保护	对所有导线均有错接保护
短路保护	具有短路及过载保护功能
压降	电流为200mA时最大为2.5V
消耗电流	电压为24V时最大为30mA
运行温度	-30...+80°C
防护等级	工作区域IP69K
操作方式	电容式
操作压力	无需任何压力
灵敏度	可定制
亮度	可定制
图案	可定制

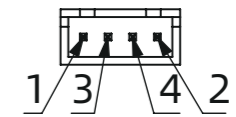
CLT02系列



接线图



连接器



技术参数

工作电压	DC 24 V(16.8...32 V)
可承受电流	Max.200 mA
输出	PNP-NO
输出信号	触发时持续输出
LED 1	8个绿色的LED
LED 2	8个红色的LED
反极性保护	对所有导线均有错接保护
短路保护	具有短路及过载保护功能
压降	电流为200mA时最大为2.5V
消耗电流	电压为24V时最大为30mA
运行温度	-30...+80°C
防护等级	工作区域IP69K
操作方式	电容式
操作压力	无需任何压力
灵敏度	可定制
亮度	可定制
图案	可定制

— 应用领域



工业自动化



汽车行业



设备和机械工程



交通运输

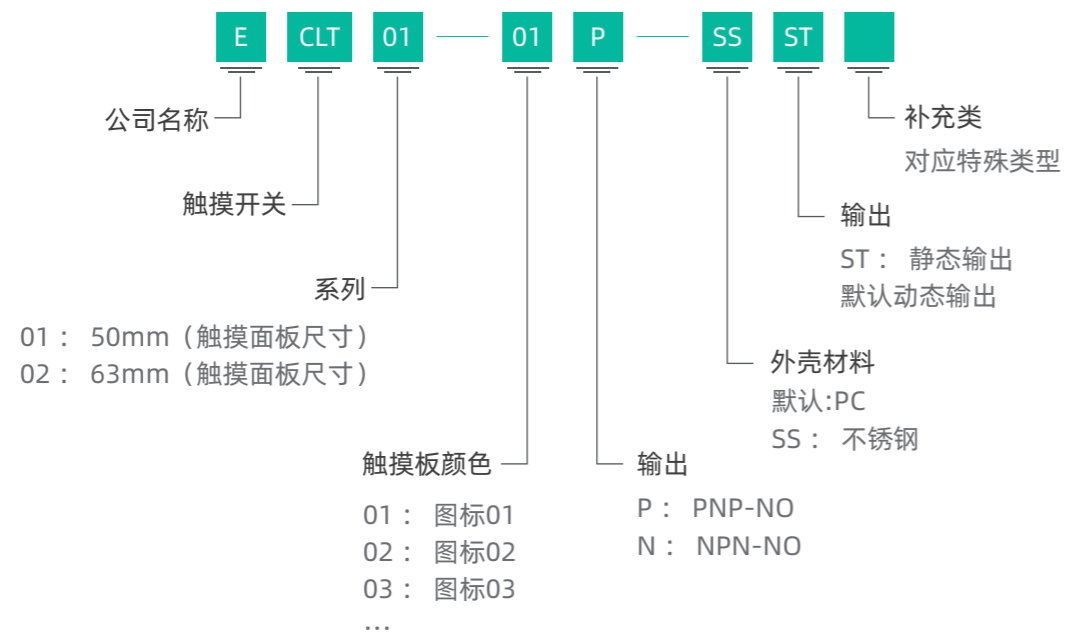


公共领域



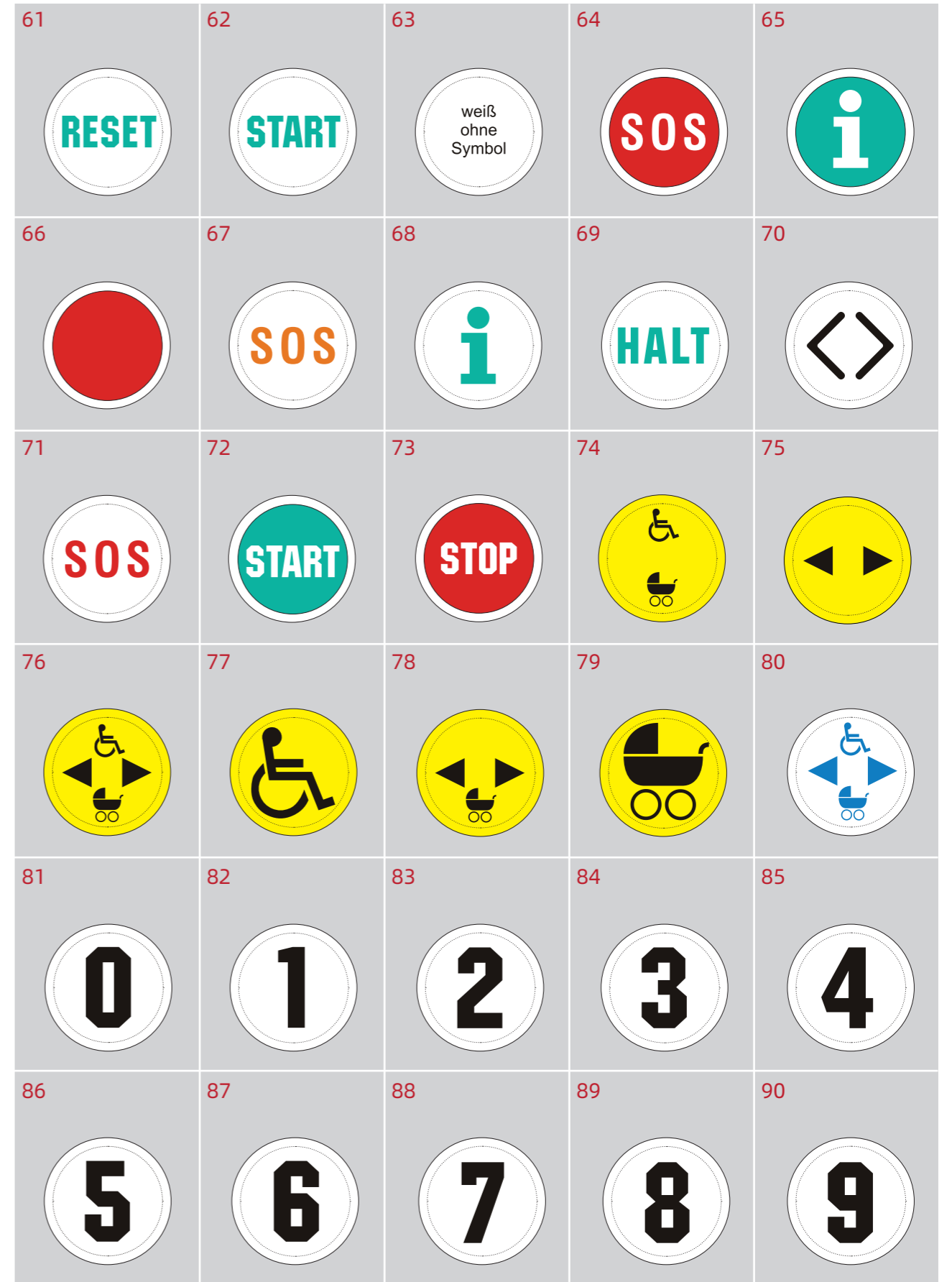
通信领域

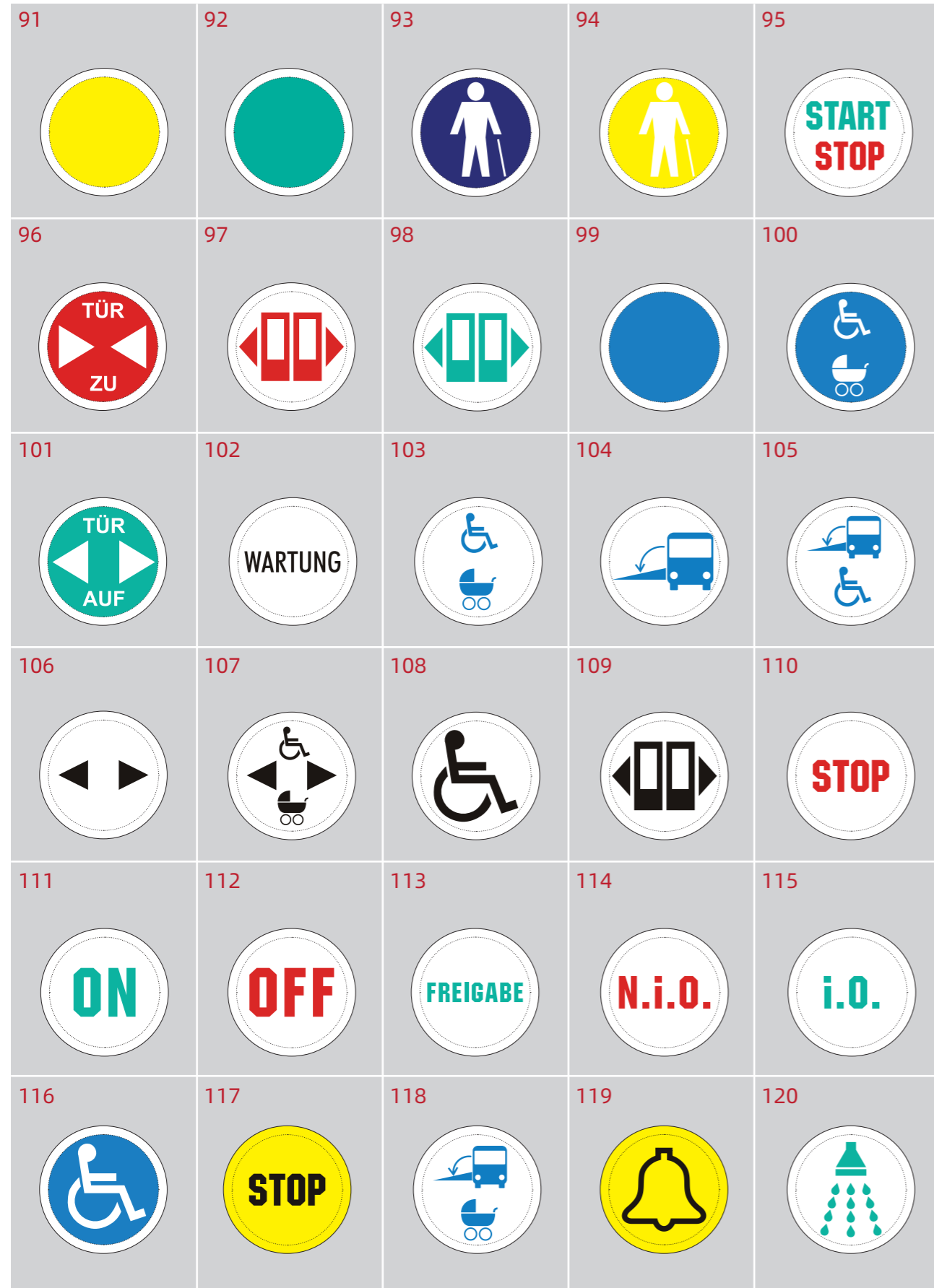
— 产品选型表

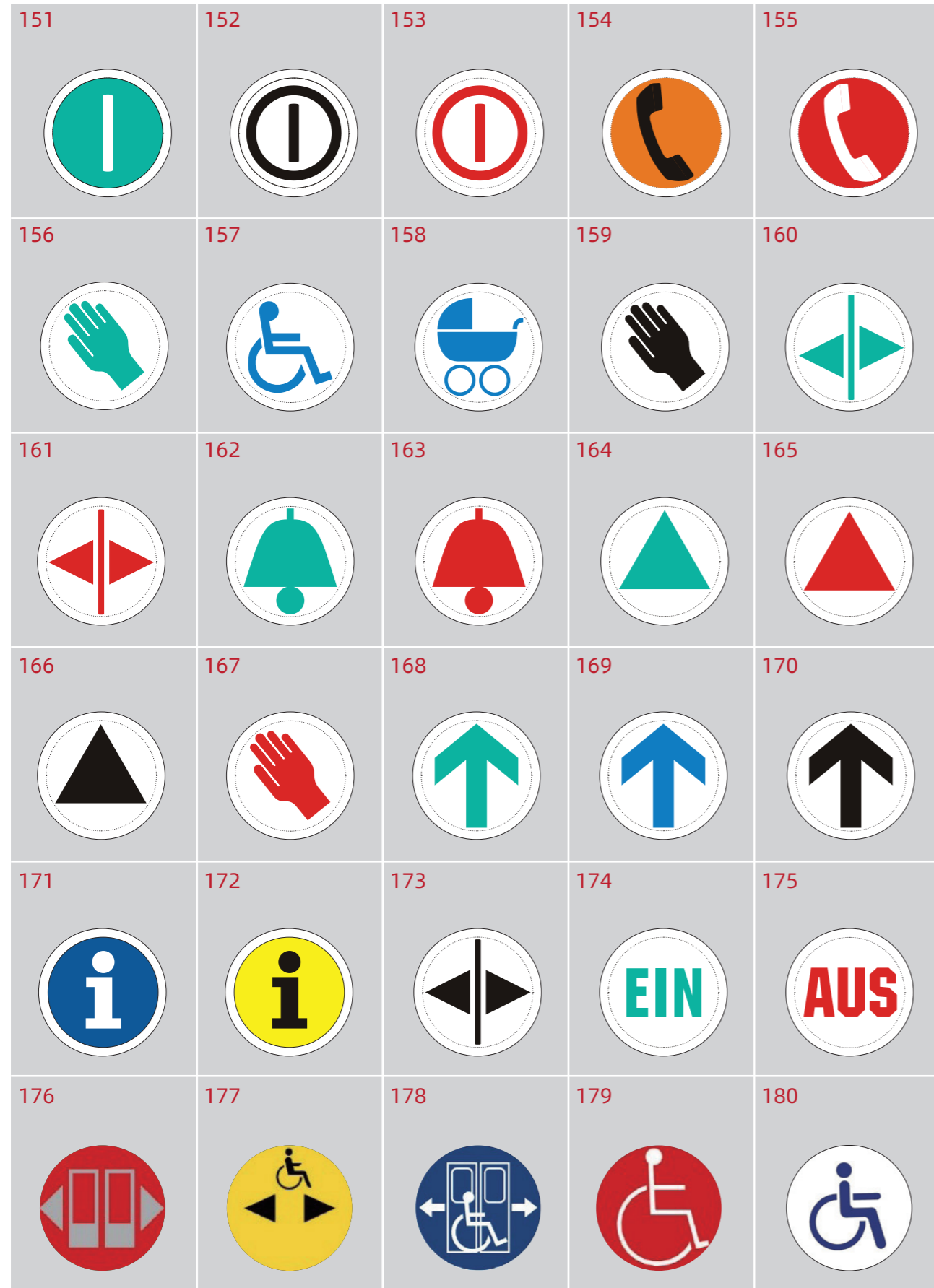


— 图案定制

01	02	03	04	05
START	STOP	ON OFF	RESET	Power icon
Power icon	Power icon	START	STOP	RESET
White circle	Teal circle	Red circle	Black circle	Blue circle
Yellow circle	Down/Up arrows	0	1	2
3	4	5	6	7
8	9	10	11	12











APPLICATIONS CASES

应用案例

—



触摸开关在大巴上的应用



触摸开关在大巴上的应用



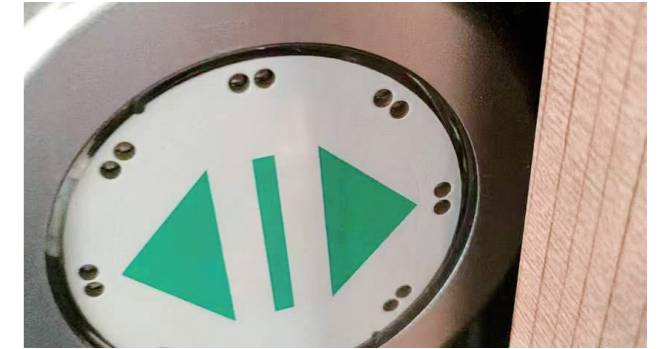
触摸开关在设备上的应用



触摸开关在高铁上的应用



触摸开关在门上的应用



触摸开关在门上的应用



触摸开关在设备上的应用



触摸开关在设备上的应用



COMPANY PROFILE

公司介绍



亿路益ELE致力于传感器的研发、生产与销售，拥有一支高素质、富有创造力的专业技术团队。我们秉持着精益求精的态度，不断探索前沿技术，力求为客户提供性能卓越、品质可靠的传感器产品。

公司的产品线丰富多样，涵盖了众多应用领域，无论是工业自动化、智能家居，还是汽车电子等，都能看到亿路益传感器的身影。产品以精准的测量、稳定的性能和出色的耐用性而备受青睐。

在生产环节，亿路益严格遵循高标准的质量管控体系，确保每一个出厂的传感器都能达到最优品质。同时，公司注重与客户的紧密合作，深入了解客户需求，为客户提供定制化的解决方案，以满足不同场景下的特殊要求。

亿路益始终将创新视为企业发展的核心动力，持续投入大量资源进行技术研发和产品升级。凭借其专业的团队、优质的产品和贴心的服务，浙江亿路益传感器公司在行业内树立了良好的口碑，成为了推动传感器行业发展的重要力量，为众多领域的进步与发展贡献着自己的智慧和力量。

企业文化

— 愿景

坚定信仰，攀登传感技术新高地。
打造全球领先的传感器企业，以科技创新引领行业发展。

— 使命

以创新驱动发展，以品质赢得信赖。
为工业自动化、轨道交通、汽车电子等众多领域提供精准、稳定、耐用、可靠的传感器产品和定制化解决方案。

— 核心价值观

客户至上，诚信为本，创新驱动，质量为先。
我们始终坚持以客户需求为导向，秉承诚信经营的理念，注重创新驱动发展，追求卓越的产品质量和品质。



10+

产品系列

300+

产品种类

15+

荣誉资质

20+

市场布局

CORE ADVANTAGES

核心优势

专业化、高效能的团队

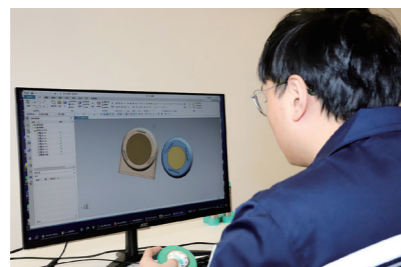
公司拥有一支专业化、高效能的团队，成员具备丰富的行业经验和专业技能，能够为客户提供优质的服务和支撑。

强大的技术研发能力

公司注重技术研发和创新，拥有先进的研发设备和专业的研发团队，能够不断推出更具创新性和竞争力的产品。

完善的售后服务体系

公司建立了完善的售后服务体系，能够及时响应客户需求，提供全方位的技术支持和解决方案，确保客户满意度。



HONORS AND QUALIFICATIONS

荣誉资质



简要产品目录 中文版 2025年第一期

本目录内容的任何更新，将不单独进行通知。本目录内容不代表浙江亿路益传感器有限公司的任何保证或承诺。

此外，任何对本目录的修订也将反映在电子版中，该电子版可从浙江亿路益传感器有限公司的官方网页上下载获取。

www.elesenson.com