

# 无衰减系列 接近传感器

亿路益ELE电感式传感器是一款基于电磁感应原理的传感器，它能够将近的金属物体的位移量转换为电压或电流信号输出。传感器内部包含一个电感线圈，该线圈产生一个交变磁场。当金属物体靠近传感器时，它会干扰磁场的强度，从而改变电感量，导致传感器内部电路中的感应电流发生变化。这种变化被传感器转换为输出信号，用以指示目标物体的接近。

亿路益ELE电感式传感器对金属物体（如铁、铝、铜等）的响应非常灵敏，且衰减系数为1，特别适合用于检测金属目标。

## 一 特点

- 无衰减性能

无衰减接近传感器通过优化电路和感应结构，能够在检测不同材质时保持相对一致的感应距离

- 快速响应

在传感器检测触发时立即响应。这使得它适用于高速运动或连续运行的设备中。

- 高灵敏度

该传感器对目标物体的检测灵敏度极高，能够在物体靠近标定距离时立即作出反应。

- 抗环境干扰能力强

由于无衰减接近传感器采用了先进的抗干扰设计，它能够在复杂的工业环境中正常工作。它能够在强磁场或强电磁干扰的环境中保持高精度的工作状态。

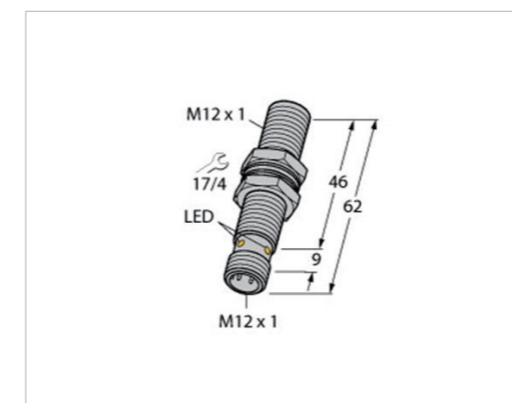
## EJLC-M1208NA/NB/PA/PB-M



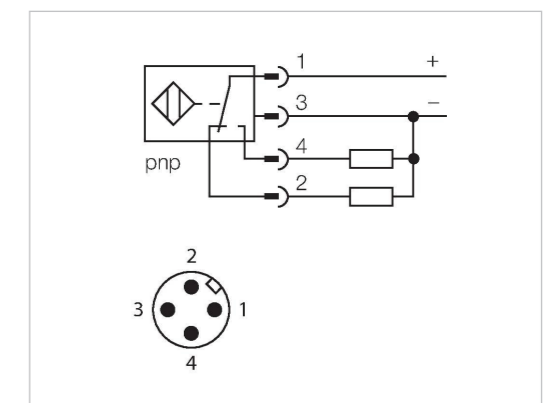
## 一 技术参数

名称	技术参数
设计	螺纹
结构尺寸	M12 x 1
额定开关距离	8 m/12m
安装方式	齐平/非齐平
工作电压	10...30 VDC
输出性能	常开触点,2线
开关频率	0.30 kHz
电气连接	线缆
线缆长度	2.0 m
外壳材料	不锈钢型, 1.4427 SO
工作温度	-25...+70°C
防护等级	IP67

## 一 尺寸图



## 一 接线图



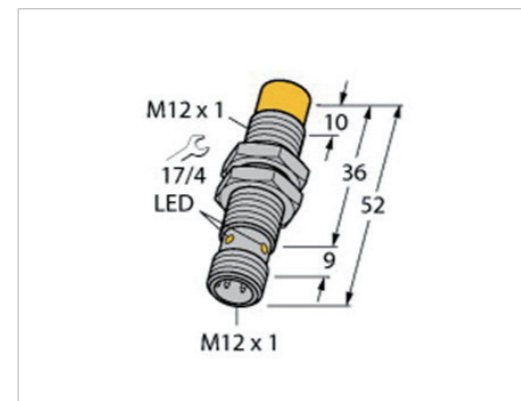
## EJLC-M1212NA/NB/PA/PB



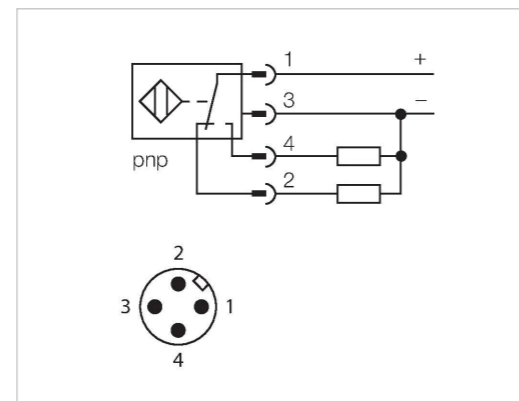
### — 技术参数

名称	技术参数
设计	螺纹
结构尺寸	M12 x 1
额定开关距离	8 m/12m
安装方式	齐平/非齐平
工作电压	10...30 VDC
输出性能	常开触点, 2线
开关频率	0.30 kHz
电气连接	线缆
线缆长度	2.0 m
外壳材料	不锈钢型, 1.4427 SO
工作温度	-25...+70°C
防护等级	IP67

### — 尺寸图



### — 接线图



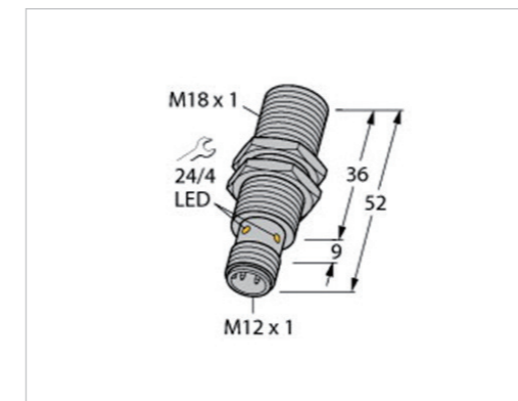
## EJLC-M1808NA/NB/PA/PB-M



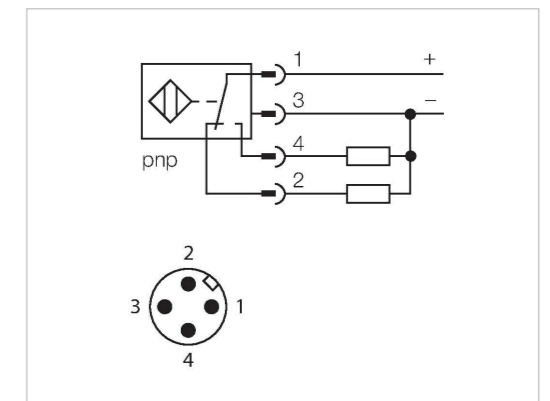
### — 技术参数

名称	技术参数
设计	螺纹
结构尺寸	M18 x 1
额定开关距离	4m/8m
安装方式	齐平/非齐平
工作电压	10...30 VDC
输出性能	常开触点, 2线
开关频率	0.30 kHz
电气连接	线缆
线缆长度	2.0 m
外壳材料	不锈钢型, 1.4427 SO
工作温度	-25...+70°C
防护等级	IP67

### — 尺寸图



### — 接线图



- 触摸开关
- 射频导纳传感器
- 激光位移传感器
- 光电传感器
- 雷达液位传感器
- 超声波传感器
- 超声波流量计
- 编码器
- 激光测距传感器
- 接近传感器
- 压力传感器
- CCD视觉

- 选型指南
- 接近传感器
  - 无衰减
  - 耐高压
  - 电容式

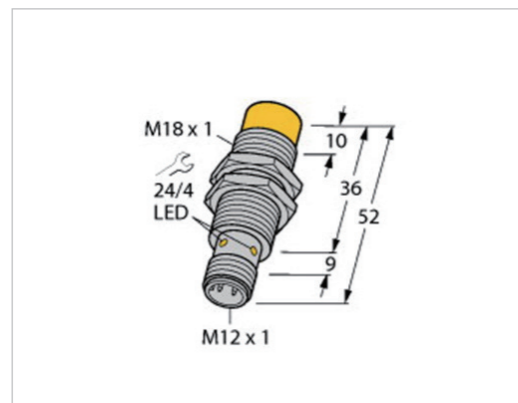
# EJLC-M1804NA/NB/PA/PB



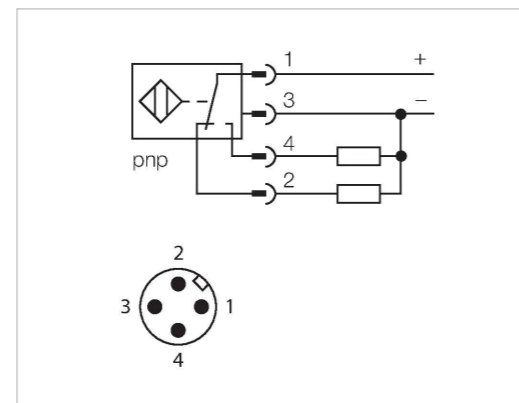
## 一 技术参数

名称	技术参数
设计	螺纹
结构尺寸	M18 x 1
额定开关距离	4m/8m
安装方式	齐平/非齐平
工作电压	10...30 VDC
输出性能	常开触点,2线
开关频率	0.30 kHz
电气连接	线缆
线缆长度	2.0 m
外壳材料	不锈钢型, 1.4427 SO
工作温度	-25...+70°C
防护等级	IP67

## 一 尺寸图



## 一 接线图

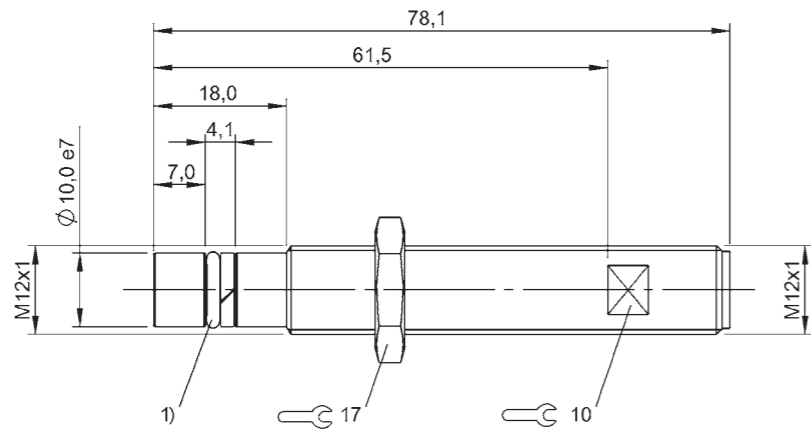


## 耐高压系列 接近传感器

亿路益ELE耐高压接近开关专为高压环境设计，具备耐压性能，可稳定工作于极端工况。采用非接触式检测技术，实现精准物体位置感应，响应迅速，重复精度高。支持宽温宽压范围，防护等级高，内置智能保护机制，确保设备安全可靠。适用于工业自动化、电力系统、石油化工等领域，为高压环境下的位置检测与控制提供高效解决方案。

## 一 特点

- 极致耐压**  
 极高的耐压能力，确保在高压环境中能够稳定可靠地工作。
- 精准检测**  
 较小的检测距离和极高的重复精度，能够满足大多数精密控制需求。
- 宽温宽压设计**  
 支持宽范围的工作环境温度 and 宽电压输入，适应各种复杂多变的工业现场。
- 安全防护**  
 较高的防护等级，能够保障设备在恶劣环境下的稳定运行。
- 快速响应**  
 极短的响应时间，能够快速响应变化的工况。

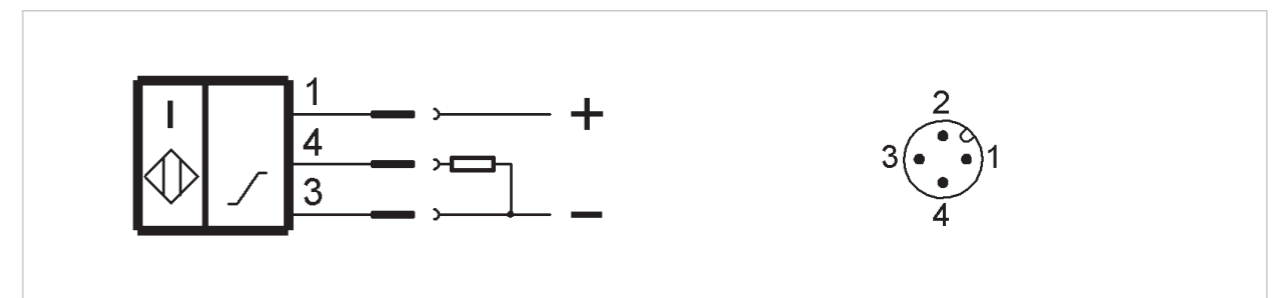


一 技术参数

名称	技术参数
<b>功能安全性</b>	
MTTF (40 °C)	150 a
<b>接口</b>	
模拟输出端	模拟, 电压0~10V
输出特性	接近时下降
输出电压, 在Se下	5 V
输出电压, 在Si最大值的条件下	10V
输出电压, 在Si最小值的条件下	0 V
<b>显示 / 运行</b>	
功能显示	否
工作电压显示	否
<b>机械参数</b>	
固定长度	43.5 mm
安装	齐平
尺寸	Φ12x78 mm
抗压强度, 提示	耐油压
拧紧力矩	15Nm±10 %
最大抗压强度	500 bar
结构尺寸	M12x1
<b>材质</b>	
外壳材料	不锈钢
感应面, 材料	陶瓷

<b>环境条件</b>	
EN 60068-2-27, 冲击	半正弦, 30gn, 11ms
EN 60068-2-6, 振动	55 Hz, 振幅1 mm, 3x30 min
污染程度	3
环境温度	-25...85°C
防护等级	IP68
<b>电气参数</b>	
Ue下的最大无负载电流	10 mA
上升U	6.70 V/mm
余波, 最大(Ue的百分比)	15%
工作电压Ub	15~30 VDC
极限频率-3 dB	1000 HZ
测量工作电压Ue DC	24 V
测量绝缘电压Ui	75 V DC
负载电阻RL, 最小	2000 Ohm
<b>电气连接</b>	
反极性保护	是
接口	M12x1-公头,3-针,A-编码
短路保护	是
防止出现混淆	是
<b>范围 / 距离</b>	
末端值的最大温度漂移	±10.0 %
测量范围	0.5...2 mm
线性偏差, 最大	±45 μm
线性区域Si	0.5...2 mm
重复精度, 按照BWN	±8 μm
<b>通用性参数</b>	
基本标准	IEC 60947-5-2 IEC 60947-5-7

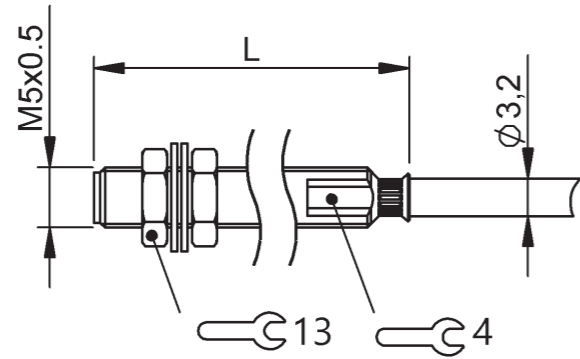
一 接线图



J  
接近传感器

- 触摸开关
- 射频导纳传感器
- 激光位移传感器
- 光电传感器
- 雷达液位传感器
- 超声波传感器
- 超声波流量计
- 编码器
- 激光测距传感器
- 接近传感器
- 压力传感器
- CCD视觉

- 选型指南
- 接近传感器
  - 无衰减
  - 耐高压
  - 电容式

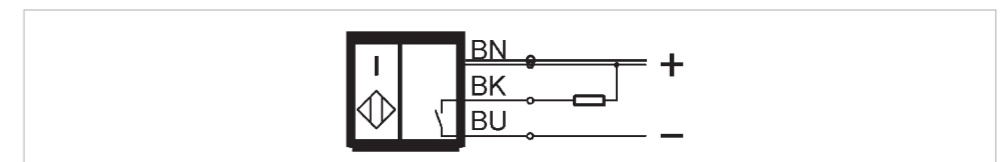


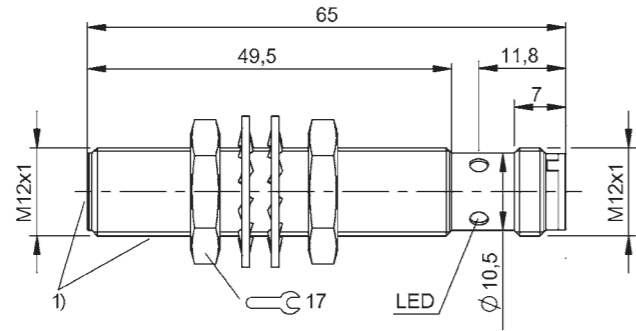
一 技术参数

名称		技术参数
<b>功能安全性</b>		
MTTF (40 °C)		2280 a
<b>接口</b>		
开关输出端		NPN 常开触点(NO)
显示/运行		
功能显示		否
工作电压显示		否
<b>机械参数</b>		
安装		齐平
尺寸		Ø5 x27mm
抗压强度, 提示		耐油压
拧紧力矩		1.5 Nm
最大抗压强度		10 bar
结构尺寸		M5x0.5
<b>材质</b>		
外壳材料		不锈钢(1.4104)
感应面, 材料		陶瓷
护套材料		硅酮
<b>环境条件</b>		
EN60068-2-27, 冲击		半正弦, 30g <sub>n</sub> , 11ms
EN60068-2-6, 振动		55 Hz, 振幅1mm, 3x30 min
		55 Hz, 振幅2mm, 3x30 min
污染程度		3
环境温度		0...135°C
防护等级		IP67
<b>电气参数</b>		
余波, 最大 (Ue的百分比)		10 %

就绪延时tv, 最大	50 ms
工作电压Ub	10~30 VDC
应用分类	DC -13
开关频率	1.5 kHz
最大剩余电流Ir	50 µA
最大无功电流Io, 无衰减	5 mA
最大无功电流Io, 衰减	5 mA
最大负载电容, 在Ue下	0.5 µF
测量工作电压Ue DC	24 V
测量工作电流Ie	100 mA
测量短路电流	100 A
测量绝缘电压Ui	75 V DC
电压降, 静态, 最大	2 V
输出电阻RA	开路集电极
<b>电气连接</b>	
反极性保护	是
导线截面	0.15 mm <sup>2</sup>
导线数量	3
导线长度L	10 m
电气规格	3芯
电缆直径D	3.15 mm
短路保护	是
连接方式	电缆, 10 m, 硅酮
防止出现混淆	是
<b>范围/距离</b>	
安全开关距离Sa	0.58 mm
最大重复精度(Sr的百分比)	10 %
温度漂移, 最大(Sr的百分比)	10 %
真实开关距离Sr, 公差	±10 %
迟滞H, 最大(Sr的百分比)	15 %
额定开关距离Sn	0.8 mm
<b>通用性参数</b>	
供货范围	2x齿盘, D9x0.5, 2x螺母, M5x0.5
基本标准	IEC 60947-5-2

一 接线图



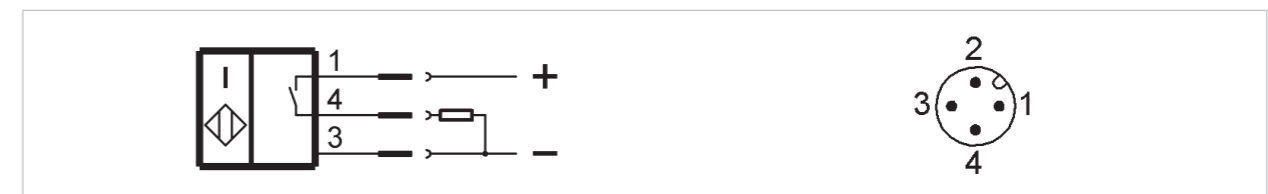


— 技术参数

名称		技术参数
<b>功能安全性</b>		
MTTF (40 °C)		330 a
<b>接口</b>		
开关输出端		PNP 常开触点(NO)
<b>显示/运行</b>		
功能显示		是
工作电压显示		否
<b>机械参数</b>		
固定长度		49.50 mm
安装		齐平
尺寸		Ø12 x65 mm
抗压强度, 提示		耐压
拧紧力矩		10 Nm
最大抗压强度		60 bar
结构尺寸		M12x1
<b>材质</b>		
外壳材料		不锈钢,涂层, PTFE
感应面, 材料		不锈钢/涂层/PTFE
<b>环境条件</b>		
EN60068-2-27, 冲击		半正弦, 30g <sub>n</sub> , 11ms
EN60068-2-6, 振动		55 Hz, 振幅1 mm, 3x30 min
污染程度		3
环境温度		-25...70°C
防护等级		IP67

电气参数	
余波, 最大(Ue的百分比)	10 %
就绪延时t <sub>v</sub> , 最大	100 ms
工作电压U <sub>b</sub>	10~30 VDC
应用分类	DC-13
开关频率	500 Hz
最大剩余电流I <sub>r</sub>	10 µA
最大无功电流I <sub>o</sub> , 无衰减	10 mA
最大无功电流I <sub>o</sub> , 衰减	15 mA
最大负载电容, 在U <sub>e</sub> 下	1 µF
测量工作电压U <sub>e</sub> DC	24V
测量工作电流I <sub>e</sub>	200 mA
测量短路电流	100 A
测量绝缘电压U <sub>i</sub>	75 V DC
电压降, 静态, 最大	2.5 V
输出电阻R <sub>A</sub>	33.0 kOhm + D
<b>电气连接</b>	
反极性保护	是
接口	M12x1-公头,4-针,A-编码
短路保护	是
防止出现混淆	是
<b>范围/距离</b>	
安全开关距离S <sub>a</sub>	3 mm
开关距离标识	■ ■
最大重复精度 (S <sub>r</sub> 的百分比)	5.0 %
温度漂移, 最大(S <sub>r</sub> 的百分比)	10 %
真实开关距离S <sub>r</sub>	4 mm
真实开关距离S <sub>r</sub> , 公差	±15 %
迟滞H, 最大(S <sub>r</sub> 的百分比)	15.0 %
额定开关距离S <sub>n</sub>	4mm
<b>通用性参数</b>	
基本标准	IEC 60947-5-2

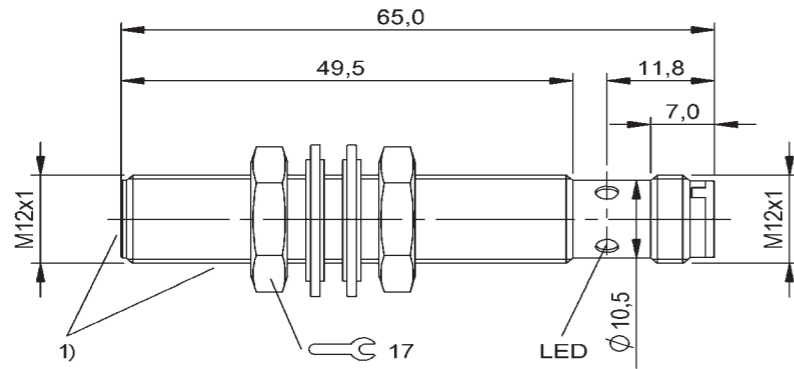
— 接线图



J  
接近传感器

- 触摸开关
- 射频导纳传感器
- 激光位移传感器
- 光电传感器
- 雷达液位传感器
- 超声波传感器
- 超声波流量计
- 编码器
- 激光测距传感器
- 接近传感器
- 压力传感器
- CCD视觉

- 选型指南
- 接近传感器
  - 无衰减
  - 耐高压
  - 电容式

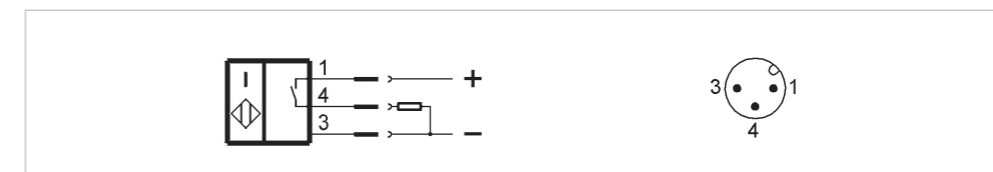


一 技术参数

名称	技术参数
<b>功能安全性</b>	
MTTF (40 °C)	770 a
<b>接口</b>	
开关输出端	PNP 常开触点(NO)
<b>显示/运行</b>	
功能显示	是
工作电压显示	否
<b>机械参数</b>	
固定长度	49.50 mm
安装	齐平
尺寸	Ø12 x65 mm
抗压强度, 提示	耐压
拧紧力矩	10 Nm ±10 %
最大抗压强度	60 bar
结构尺寸	M12x1
<b>材质</b>	
外壳材料	不锈钢,涂层, PIFE
感应面, 材料	不锈钢
<b>环境条件</b>	
EN 60068-2-27, 冲击	半正弦, 30g <sub>n</sub> , 11ms
EN 60068-2-6, 振动	55 Hz, 振幅1 mm, 3x30 min
污染程度	3
环境温度	-25...70°C
防护等级	IP67

电气参数	
余波, 最大(Ue的百分比)	10 %
就绪延时tv, 最大	23 ms
工作电压Ub	10~30 VDC
应用分类	Dc -13
开关频率	500 Hz
最大剩余电流lr	10 µA
最大无功电流Io, 无衰减	2 mA
最大无功电流Io, 衰减	6 mA
最大负载电容, 在Ue下	1 µF
测量工作电压Ue DC	24 V
测量工作电流Ie	200 mA
测量短路电流	100 A
测量绝缘电压Ui	75 V DC
电压降, 静态, 最大	2 V
输出电阻RA	100.0 kOhm
电气连接	
反极性保护	是
接口	M12x1-公头, 4-针, A-编码
短路保护	是
防止出现混淆	是
范围/距离	
安全开关距离Sa	3.2 mm
开关距离标识	■ ■
最大重复精度 (Sr的百分比)	5.0 %
温度漂移, 最大(Sr的百分比)	10 %
真实开关距离Sr	4 mm
真实开关距离Sr, 公差	±10 %
迟滞H, 最大(Sr的百分比)	15.0 %
额定开关距离Sn	4 mm
通用性参数	
基本标准	IEC 60947-5-2

一 接线图



J  
接近传感器

- 触摸开关
- 射频导纳传感器
- 激光位移传感器
- 光电传感器
- 雷达液位传感器
- 超声波传感器
- 超声波流量计
- 编码器
- 激光测距传感器
- 接近传感器
- 压力传感器
- CCD视觉

选型指南  
接近传感器  
无衰减  
耐高压  
电容式

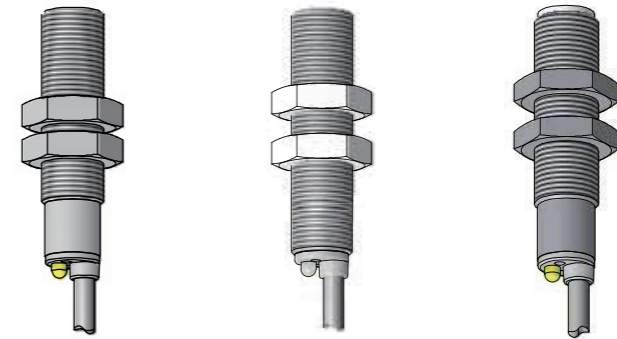
# 电容式系列 接近传感器

亿路益ELE电容式接近开关采用先进的电容感应技术，具有高灵敏度、非接触式检测特点。该产品能稳定检测金属及非金属物体，适用于各种恶劣工业环境。其设计紧凑、安装简便，且具备卓越的抗干扰能力和长寿命性能。ELE电容式接近开关广泛应用于自动化控制系统，是实现物体位置检测、计数及定位控制的理想选择，确保生产流程的高效与可靠。

## 特点

- 高精度感应**  
 采用先进的电容传感技术，实现对微小物体的精准检测。
- 广泛适用性**  
 不仅能检测金属，还能有效识别非金属物体，如塑料、纸张等。
- 环境适应性强**  
 能够在高温、潮湿、尘埃等恶劣工业环境中稳定运行。
- 安装便捷**  
 紧凑的设计使得安装更加简单快捷，节省空间。
- 高可靠性**  
 具备出色的抗干扰能力和长寿命性能，确保长期稳定运行。

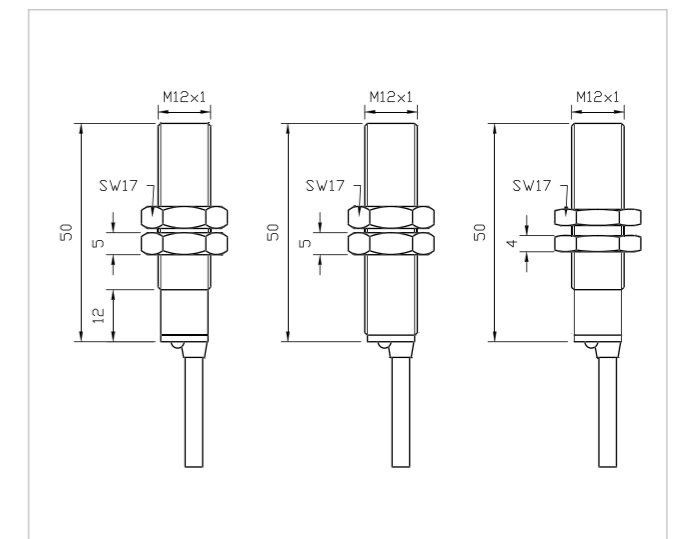
## M12 齐平式



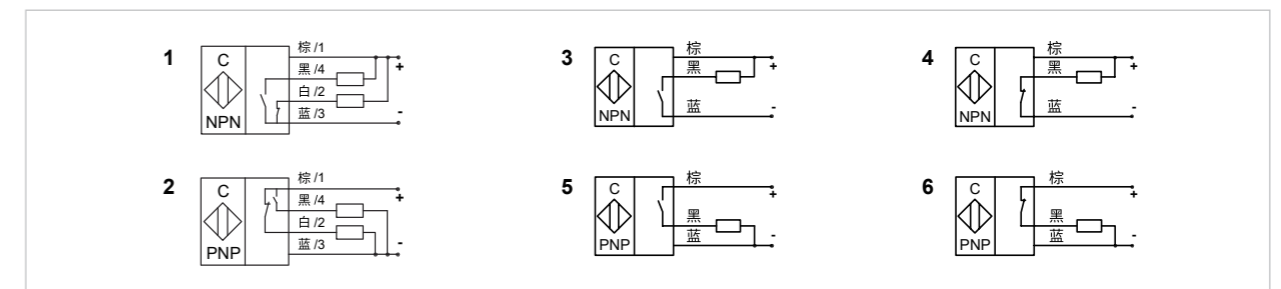
## 技术参数

名称	技术参数
供电电压	12 ... 30 VDC
最大输出电流	2 × 200 mA
最大压降	≤ 2.0 V
空载电流	< 15 mA
最大开关频率	300 Hz
指示灯	黄色
环境温度范围	-25 ... +70°C
防护等级	IP67(EN 60947-5-2)
电缆	4×0.14 mm <sup>2</sup> /3×0.14 mm <sup>2</sup>
保护电路	短路、反极性、过载保护

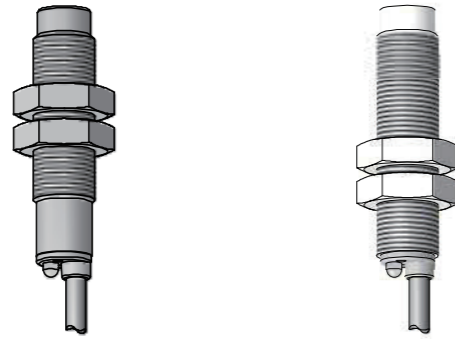
## 尺寸图



## 接线图



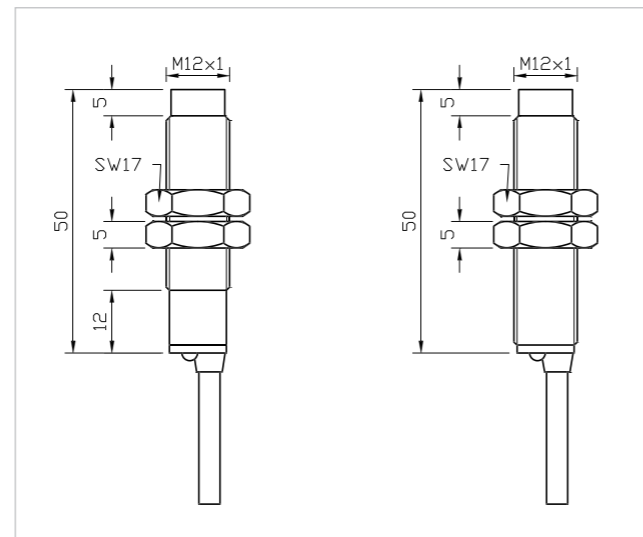
## M12 非齐平式



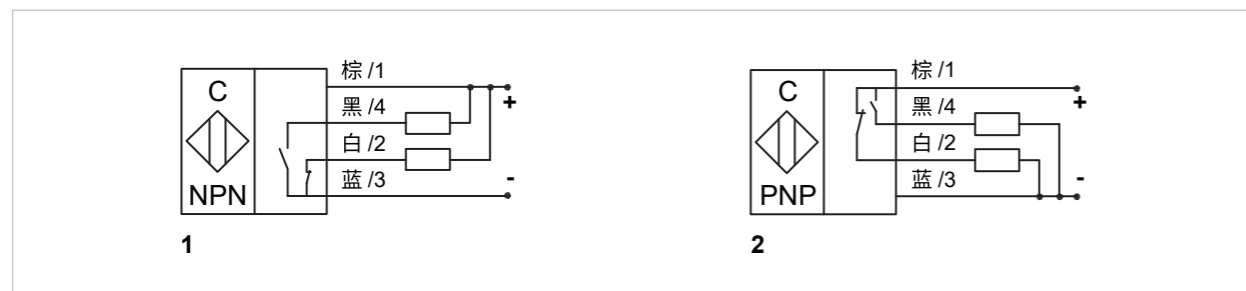
### — 技术参数

名称	技术参数
供电电压	12 ... 30 VDC
最大输出电流	2x200 mA
最大压降	≤ 2.0 V
空载电流	<15 mA
最大开关频率	50 HZ
指示灯	黄色
环境温度范围	-25 ... +70°C
防护等级	IP67(EN 60947-5-2)
电缆	4x0.14 mm <sup>2</sup>
保护电路	短路、反极性、过载保护

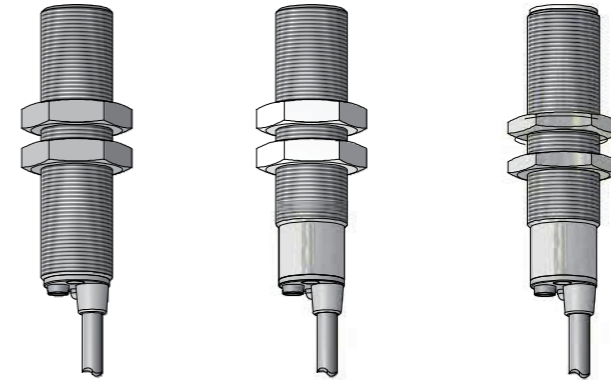
### — 尺寸图



### — 接线图



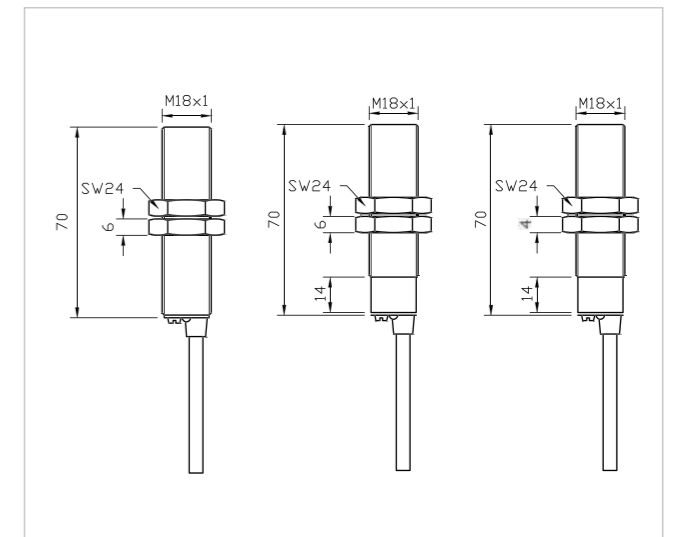
## M18 齐平式



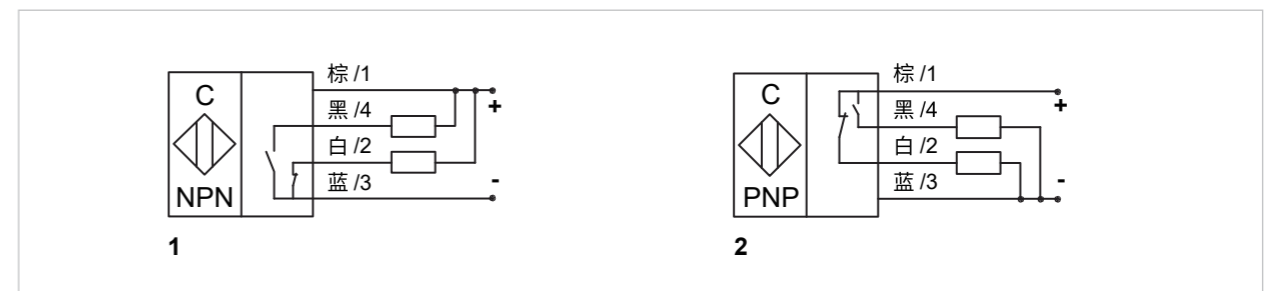
### — 技术参数

名称	技术参数
供电电压	12 ... 30 VDC
最大输出电流	2 x200 mA
最大压降	≤ 2.0 V
空载电流	< 15 mA
最大开关频率	200 Hz
指示灯	黄色
环境温度范围	-25 ... +70°C
防护等级	IP67(EN 60947-5-2)
电缆	4x0.34 mm <sup>2</sup>
保护电路	短路、反极性、过载保护

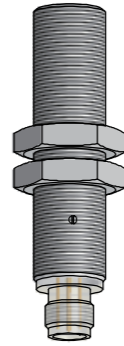
### — 尺寸图



### — 接线图



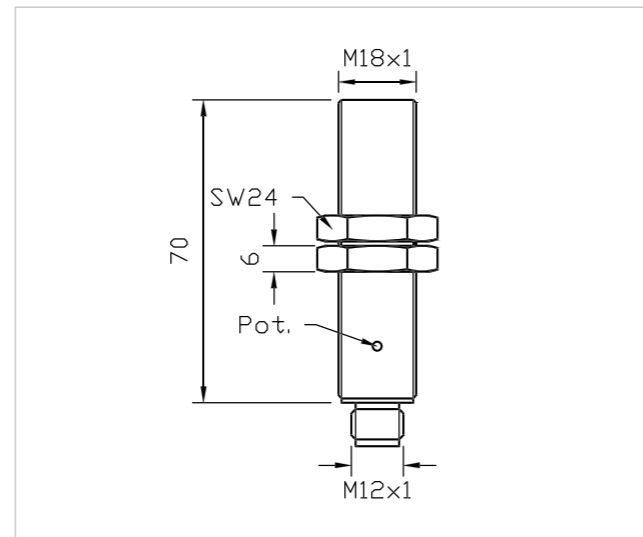
# M18 齐平式



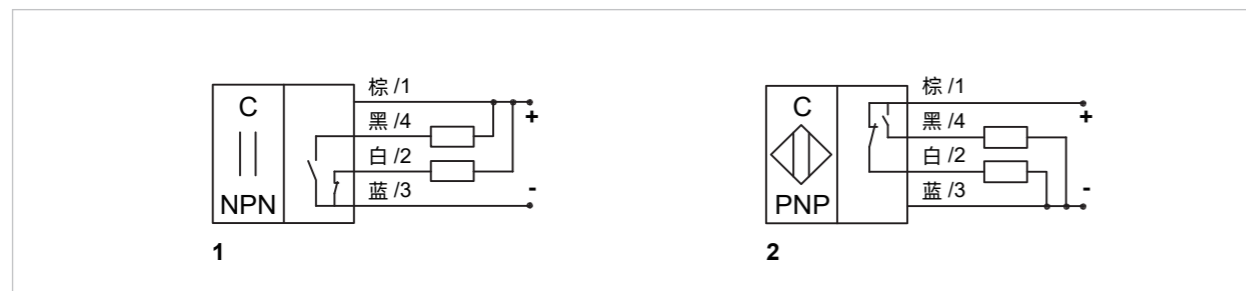
## — 技术参数

名称	技术参数
供电电压	12 ... 30 VDC
最大输出电流	2x200 mA
最大压降	≤ 2.0 V
空载电流	< 15 mA
最大开关频率	200 HZ
指示灯	黄色
环境温度范围	-25 ... +70°C
防护等级	IP67(EN 60947-5-2)
接插件	M12x1,4pin
保护电路	短路、反极性、过载保护

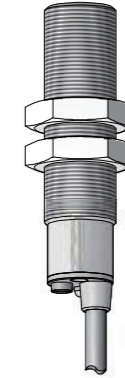
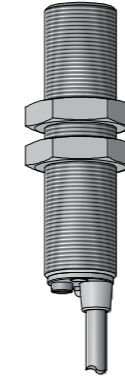
## — 尺寸图



## — 接线图



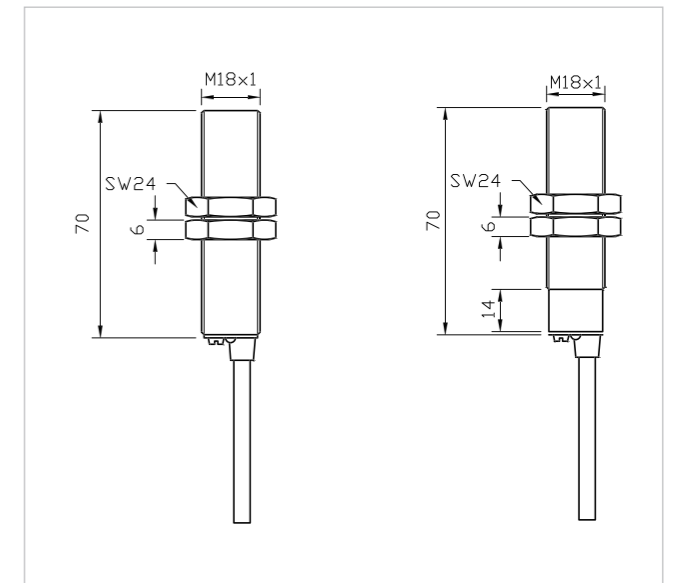
# M18 齐平式



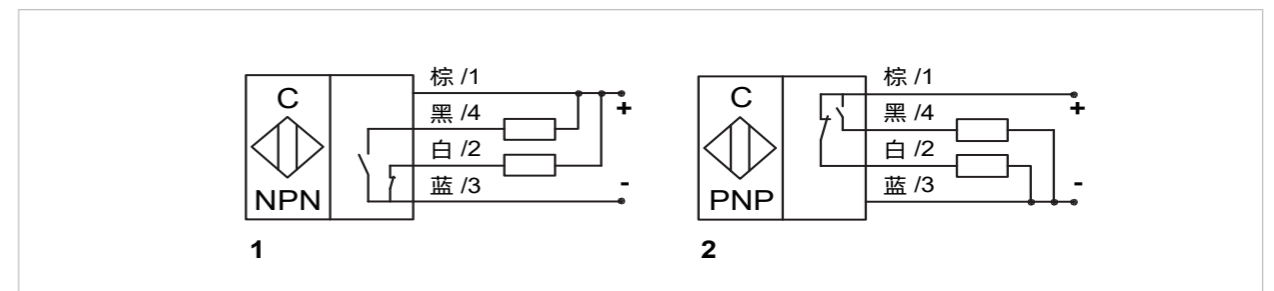
## — 技术参数

名称	技术参数
供电电压	12 ... 30 VDC
最大输出电流	2 x 200 mA
最大压降	≤ 2.0 V
空载电流	< 15 mA
最大开关频率	200 Hz
指示灯	黄色
环境温度范围	-25 ... +70°C
防护等级	P67(EN 60947-5-2)
电缆	4x0.34 mm <sup>2</sup>
保护电路	短路、反极性、过载保护
调试方式	调试按钮

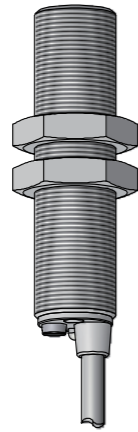
## — 尺寸图



## — 接线图



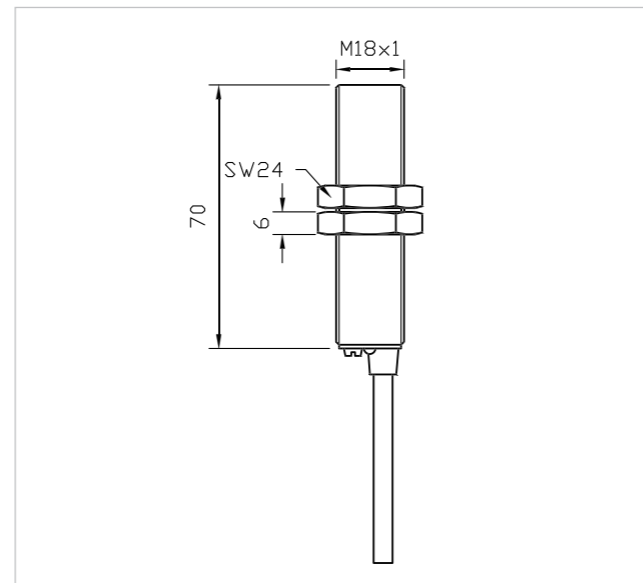
## M18 齐平式



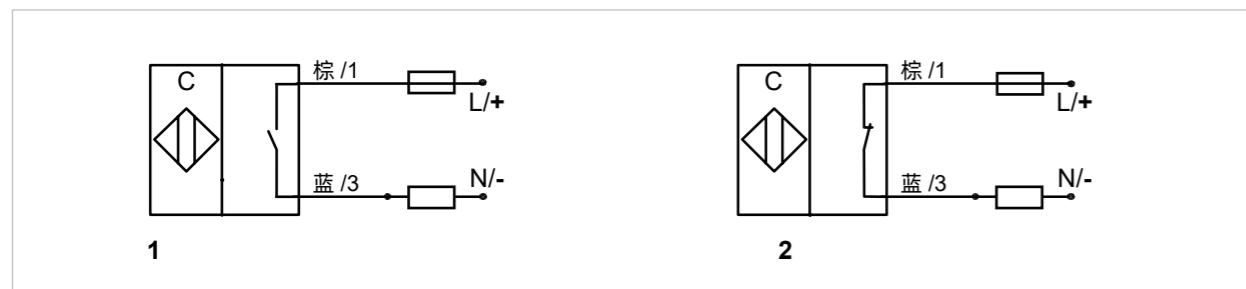
### — 技术参数

名称	技术参数
供电电压	20 ...250 V AC/DC
最大输出电流	250 mA
最小负载电流	5 mA
最大压降	≤ 6.0 V
空载电流	<2.5 mA
最大开关频率	25 Hz
指示灯	黄色
环境温度范围	-25 ...+70°C
防护等级	IP67(EN 60947-5-2)
电缆/接插件	2x0.34 mm <sup>2</sup>
保护电路	短路、反极性、过载保护

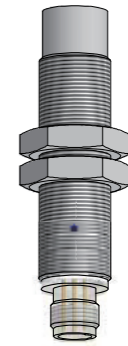
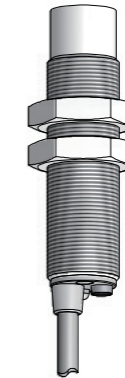
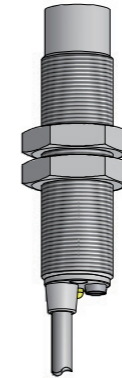
### — 尺寸图



### — 接线图



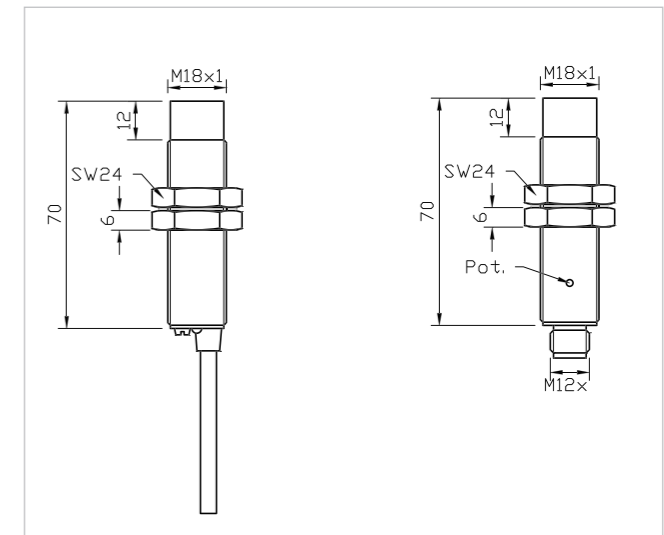
## M18 非齐平式



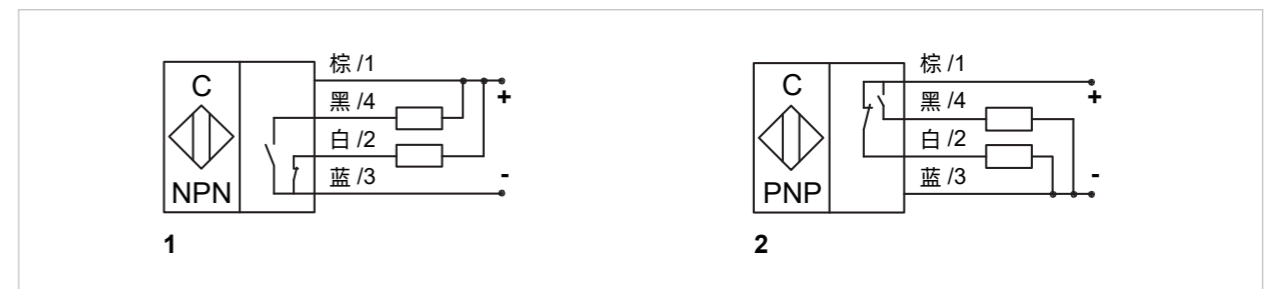
### — 技术参数

名称	技术参数
供电电压	12 ... 30 VDC
最大输出电流	2 x200 mA
最大压降	≤2.0 V
空载电流	< 15 mA
最大开关频率	50 Hz
指示灯	黄色
环境温度范围	-25 ...+70°C
防护等级	IP67(EN 60947-5-2)
电缆/接插件	4x0.34 mm <sup>2</sup> /M12x1,4pin
保护电路	短路、反极性、过载保护

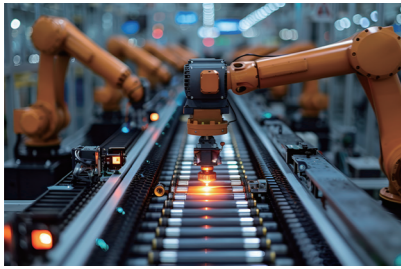
### — 尺寸图



### — 接线图



### 一 应用领域



工业自动化



物流控制



机器人技术



智能家居

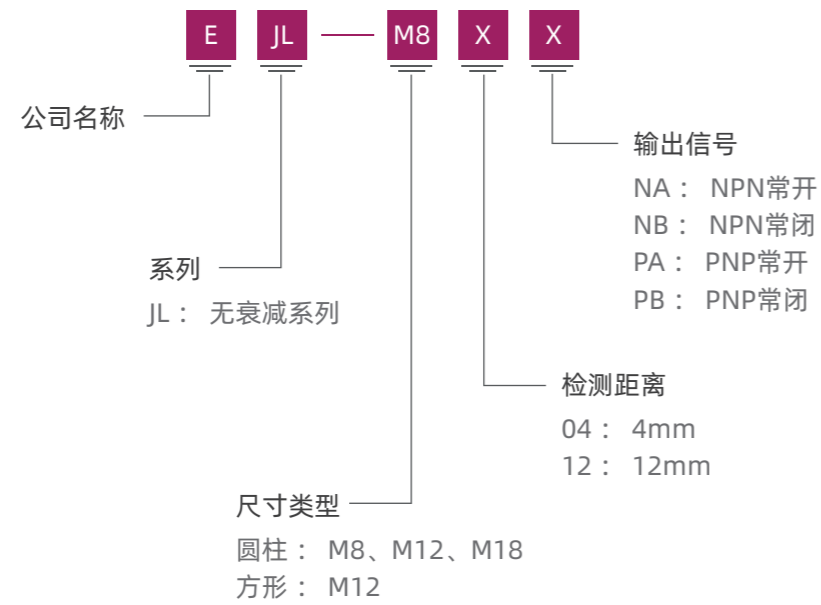


安全防护



交通运输

### 一 产品选型表



01 无衰减系列

电感式传感器灵敏度高且对金属响应无衰减

02 耐高压系列

专为高压环境设计, 稳定可靠

03 电容式系列

可以检测金属及非金属, 具有高灵敏度和长寿命性能

## 接近传感器

- 触摸开关
- 射频导纳传感器
- 激光位移传感器
- 光电传感器
- 雷达液位传感器
- 超声波传感器
- 超声波流量计
- 编码器
- 激光测距传感器
- 接近传感器**
- 压力传感器
- CCD视觉

- 选型指南
- 接近传感器
  - 无衰减
  - 耐高压
  - 电容式